

Liste de prix
Valable pour l'année modèle 2020



Volkswagen

Golf GTI / TCR / R



Modèles

Motorisation essence	Puissance	Transmission	CO ₂ **	Norme	Golf GTI Performance	Golf GTI TCR	Golf R
2.0 TSI BMT «Performance»	180 kW (245ch)	7 vitesses DSG	144 g/km	EU6	35.640,-	-	-
2.0 TSI BMT «TCR »	213 kW (290ch)	7 vitesses DSG	153 - 151 g/km	EU6	-	41.120,-	-
2.0 TSI BMT 4Motion	228 KW (300ch)	7 vitesses DSG	164 - 162 g/km	EU6	-	-	43.570,-

Toutes les valeurs concernant la consommation, les émissions de CO₂, la catégorie d'efficacité énergétique et l'équivalent essence ainsi que les indications de poids sont provisoires. La procédure d'homologation est encore en cours. En passant à la procédure d'essai WLTP, il est possible que les valeurs mentionnées sur les documents du véhicule au moment de la livraison soient plus élevées.

** Les valeurs CO₂ peuvent varier selon les options choisies (différence poids du véhicule)
 BMT : BlueMotion Technology
 Prix de vente conseillé en Euro, TVA 17% comprise
 DSG : Boîte de vitesses à double embrayage

Equipement de série

		Golf GTI	Golf GTI TCR	Golf R	
Extérieur et jantes	- 2 sorties double de pot d'échappement chromées à gauche	-	s	-	
	- 2 sorties doubles de pot d'échappement chromées à gauche et à droite	s	-	s	
	- 4 jantes en alliage léger 7,5J x 18" «Cadiz», anthracite surface tournée brillante avec écrou antivol, pneus 225/40 R18	-	-	s	
	- 4 jantes en alliage léger 7,5J x 17" «Brooklyn» avec écrou antivol, pneus 225/45 R17	s	-	-	
	- 4 jantes en alliage léger 7,5J x 17" «Curitiba» avec écrou antivol, pneus 225/45 R17	-	s	-	
	- 4 jantes en alliage léger 7,5J x 18" «Belvedere», pneus 225/40 R18 avec écrou antivol	-	s	-	
	- 4 portes	s	s	s	
	- Boîtiers des rétroviseurs extérieurs et poignées de portières dans la couleur de la carrosserie	s	s	-	
	- Boîtiers des rétroviseurs extérieurs chromés mat et poignées de portières dans la couleur de la carrosserie	-	-	s	
	- Calandre structurée en nid d'abeille avec inscription GTI	s	-	-	
	- Calandre structurée en nid d'abeille avec inscription GTD	-	s	-	
	- Carrosserie galvanisée	s	s	s	
	- Clignotants intégrés dans les rétroviseurs extérieurs	s	s	s	
	- Calandre noire brillant avec logo «R»	-	-	s	
	- Etriers de frein en noir avec logo «R»	-	-	s	
	- Etriers de freins en rouge avec logo «GTI» (uniquement GTI Performance)	s	-	-	
	- Pare-chocs sport avant et arrière	s	s	s	
	- Phares halogènes	s	s	-	
	- Phares LED	-	-	-	
	- Phares LED avec éclairage LED diurne	-	-	s	
	- Phares arrières en LED, rouge foncé	s	s	s	
	- Spoiler arrière dans la couleur de la carrosserie	s	s	s	
	- Système d'échappement Performance	-	s	-	
	Intérieur	- 2 porte-gobelets à l'avant	s	s	s
		- Accoudoir central dans la banquette arrière avec tunnel de chargement intégré	s	s	s
		- Application «Easy Entry» (uniquement pour 2-portes)	s	s	s
- Application en chrome sur commutateurs de lève-vitres et miroirs		s	s	s	
- Accoudoir central à l'avant		-	-	s	
- Banquette arrière en une partie, dossier rabattable en deux parties asymétriques		s	s	s	
- Boîte à gants verrouillable, éclairée et réfrigérante		s	s	s	
- Contour des buses d'aération et des instruments chromés		s	s	s	
- Contour du commutateur de phares chromés		s	s	s	
- Cache-bagages amovible		s	s	s	

s = série - = pas disponible o = option

Equipement de série

		Golf GTI	Golf GTI TCR	Golf R
Intérieur (suite)	- Eclairage ambiance	S	S	S
	- Eléments décoratifs «Honeycombed Black» pour tableau de bord côté passager et portières	S	S	-
	- Eléments décoratifs «Carbon Touch» pour tableau de bord côté passager et portières	-	-	S
	- Eléments décoratifs «Piano Black» pour tableau de bord côté conducteur	S	S	S
	- Finition non-fumeur	S	S	S
	- Levier de vitesses avec décor «Alu»	S	S	-
	- Pedalier en acier	S	S	S
	- Plafonnier en noir	S	S	S
	- Pochettes de rangement intégrées dans les dossiers des sièges avant	S	S	S
	- Sellerie en tissu, motif «Clark»	S	S	-
	- Sellerie en tissu/Alcantara, motif «Race»	-	-	S
	- Sellerie en tissu, motif «TCR»	-	S	-
	- Sièges sport première classe, réglables en hauteur	S	S	S
	- Soutien lombaire à l'avant	S	S	S
	- Tapis avant et arrière en textile	S	S	S
	- Volant sport multifonction (3 branches) en cuir avec décor «Alu» palettes pour boîte DSG (uniquement pour DSG)	S	S	S
	- Zone de rangement avec couvercle dans la console de toit (sauf en combinaison avec toit panoramique)	S	S	S
	- Zone de rangement dans toutes les portes avec porte-bouteille sur le côté conducteur et passager	S	S	S
Sécurité	- Airbags frontaux pour conducteur et passager (désactivable) avec airbag genoux côté conducteur	S	S	S
	- Airbags rideaux à l'avant et à l'arrière et airbags latéraux à l'avant	S	S	S
	- Alarme antivol	-	-	S
	- Antidémarrage électronique	S	S	-
	- Appuis-tête à sécurité optimisée à l'avant (2) et ceintures de sécurité 3 points à l'arrière (3)	S	S	S
	- Ceintures de sécurité 3 points à enrouleur avec prétensionneurs à l'avant	S	S	S
	- Contrôle de pression des pneus	S	S	S
	- Correcteur électronique de trajectoire ESP et aide au démarrage en côte avec amplification de freinage, ABS, ASR, EDS et MSR	S	S	S
	- Freins à disque à l'avant et à l'arrière, ventilés à l'avant	S	S	S
	- Préparation pour système de fixation «ISOFIX» pour 2 sièges enfant	S	S	S
	- Multi Collision Brake	S	S	S
	- Triangle de signalisation	S	S	S

s = série - = pas disponible o = option

Equipement de série

		Golf GTI	Golf GTI TCR	Golf R
Fonctionnalités	- 2 spots LED de lecture à l'avant avec contour chromé et 2 à l'arrière	s	s	s
	- App Connect	s	s	s
	- Avertisseur 2 tons	s	s	s
	- Blocage de différentiel électronique XDS	s	s	s
	- Climatisation «Climatronic»	-	-	s
	- Climatisation	s	s	-
	- Déverrouillage à distance de la trappe de carburant	s	s	s
	- Direction assistée électromécanique adaptée à la vitesse	s	s	s
	- Détecteur de pluie	s	s	s
	- Détecteur de fatigue	s	s	s
	- Eclairage du coffre	s	s	s
	- Eclairage du tableau de bord en blanc, réglable, éclairage en blanc pour les commandes	s	s	s
	- Eclairage intérieur avant avec contacteurs dans les portières	s	s	s
	- Essuie-glace avant et arrière avec fonction d'intermittence	s	s	s
	- Frein de stationnement électrique avec fonction «Auto Hold»	s	s	s
	- Feux de circulation de jour	s	s	s
	- Fonction «Leaving-» et «Coming-home»	s	s	s
	- Lève-vitres électriques	s	s	s
	- Lave-phares	-	-	s
	- Miroirs de courtoisie éclairés sur les pare-soleil	s	s	s
	- Ordinateur de bord «Premium»	s	s	s
	- Point de fixation pour trousse de secours et triangle de sécurité	s	s	s
	- Prise 12 V dans le coffre	s	s	s
	- Radio «Composition Media» avec 8 haut-parleurs	s	s	s
	- Réception de radio numérique DAB+	s	s	s
	- Régulateur automatique de distance ACC (jusqu'à 210 km/h) avec limiteur de vitesses	s	s	s
	- Rétroviseurs extérieurs électriques et dégivrants, asphérique côté conducteur	s	s	s
	- Signalisation sonore pour feux allumés et ceintures non-attachées à l'avant	s	s	s
	- Système «Start-Stop»	s	s	s
	- Tire Mobility Set	s	s	s
	- Tableau de bord avec tachymètre, compteur-kilométrique et compte-tours électronique	s	s	s
	- Témoins de contrôle et indicateur d'intervalle de révision	s	s	s
	- Verrouillage central avec télécommande (2 clés)	s	s	s
	- Volant réglable en hauteur et en profondeur	s	s	s

s = série - = pas disponible o = option

Packs		Code	Prix catalogue TTC	Prix action € TTC	Avantage client	Golf GTI	Golf GTI TCR	Golf R
Pack Miroirs	- Rétroviseurs extérieurs à réglage électrique, rabattables et chauffants	6XQ	156,-			o	o	o
Pack Hiver	- Buses de lave-glace avant dégivrantes	WW1	412,-			o	o	o
	- Lave-phares							
	- Sièges avant chauffants							
	- Indicateur du niveau de liquide du lave-glace ... en combinaison avec finition cuir		286,-			o	o	o
... en combinaison avec chauffage stationnaire avec télécommande		286,-			o	o	-	
Pack Technique	- Phares LED - Phares arrière en LED rouge foncé - Accoudoir central à l'avant - Système d'ouverture et démarrage sans clé «Keyless Access» - Alarme antivol - Feux antibrouillard	W92	2.736,-	2.195,-	541,-	o	-	-
Pack Travel	- Système de navigation «Discover Pro» - Climatisation «Climatronic»	W7P	3.703,-	2.515,-	1.188,-	-	-	o
	- Toit-ouvrant électrique et panoramique - (pour GTI Performance)	W7P	4.021,-	2.931,-	1.090,-	o	-	-
Pack Performance	- Freins à disque «Performance» en technique composite AV, ventilés - Étriers freins peints en noir, Logo «R» - Jantes en alliage léger 8J x 19, «Spielberg» - Pneus 235/35 R19 91Y - Spoiler arrière en style «R» - Direction assistée, en fonction de la vitesse (Servotronic) avec limitation de de course du braquage - Glaces latérales à l'arrière et lunette arrière assombries, absorbant la lumière 65% - Suppression de la limitation électronique de la vitesse maximum	WVM	2.642,-			-	-	o

s = série - = pas disponible o = option

Options

		Code	€ TTC	Golf GTI	Golf GTI TCR	Golf R
Extérieur	4 portes, lève-vitres électriques à l'arrière inclus		0,-	s	s	s
	Assistance de remorque «Trailer Assist» et assistance au stationnement «Park Assist» avec Park Pilot	8A9	1.004,-	o	-	-
	Attache remorque rabattable	1D4	840,-	o	-	-
	Boîtiers de rétroviseurs extérieurs en «Carbon»	6FN	522,-	-	-	o
	Peinture métallisée / effet nacré		591,-	o	o	o
	Peinture spéciale blanc pure	OQOQ	0,-	s	s	s
	Peinture spéciale rouge «Tornado»	G2G2	0,-	s	s	s
	Peinture spéciale noir		0,-	s	s	-
	Peinture spéciale blanc oryx effet perle nacré	OROR	1.062,-	o	o	o
Système d'échappement Performance en titane akrapovic	OP8	3.424,-	-	-	o	
Jantes	Roues 18" «Sevilla» - 4 jantes en alliage léger 7,5 J x 18", en Dark Graphite - Pneus 225/40 R18 - Rebord de jantes en rouge	PJH	749,-	o	-	-
	Roues 18" «Milton Keynes» - 4 jantes en alliage léger 7,5 J x 18", noir, surface tournée brillante - Pneus 225/40 R18	PJD	613,- 0,-	o -	- o	- -
	Roues 19" «Brescia» - 4 jantes en alliage léger 7,5 J x 19" - Pneus 225/35 R19	PJE	1.215,-	o	-	-
	Roues 19" «Santiago» - 4 jantes en alliage léger 7,5 J x 19" anthracite, surface tournée brillante - Pneus 225/35 R19	PJF	1.215,-	o	-	-
	Roues 19" «Spielberg» - 4 jantes en alliage léger 8 J x 19", surface tournée brillante - Pneus 235/35 R19 - Direction progressive - seulement en combinaison avec vitres teintées à l'arrière à 65%	PI8	669,-	-	-	o
	Roues 19" «Reifnitz» - 4 jantes en alliage léger 8 J x 19" noir matt - DCC - Direction progressive - Pneus 235/35 R19	PID	2.145,-	-	o	-

s = série - = pas disponible o = option

Options

		Code	€ TTC	Golf GTI	Golf GTI TCR	Golf R
Jantes (suite)	Roues 19" «Pretoria» - 4 jantes en alliage léger 8 J x 19", gris - Pneus 235/35 R19 - Direction progressive - Seulement en combinaison avec vitres teintées à l'arrière à 65%	PI5	774,-	-	-	o
	... en noir	PI6	818,-	-	-	o
	... en combinaison avec Pack Performance		103,-	-	-	o
	... en noir en combinaison avec Pack Performance		147,-	-	-	o
	Roues 19"«Pretoria» avec pneus sport et DCC - 4 jantes en alliage léger 8J x 19" en noir - Pneus sport 235/35 R19 - Direction progressive - Seulement en combinaison avec vitres teintées à l'arrière à 65%	PIA	2.752,-	-	-	o
	- DCC					
	Pour Golf GTI TCR	PIE	2.903,-	-	o	-
	... en combinaison avec Pack Performance		2.086,-	-	-	o
	Roues 19"«Pretoria» avec pneus sport et DCC - 4 jantes en alliage léger 8J x 19" en gris - Pneus sport 235/35 R19 - Direction progressive - Seulement en combinaison avec vitres teintées à l'arrière à 65%	PIB	2.706,-	-	-	o
	- DCC					
... en combinaison avec Pack Performance		2.035,-	-	-	o	
Roue de secours à taille réduite type galette (18")	PRD	95,-	o	o	o	
Châssis	Choix du profil de conduite - Mode Eco ou sport	PDA	168,-	o	o	s
	Régulation adaptative du châssis - Adaptation permanente de la suspension à la chaussée et à la situation routière, ainsi qu'adaptation de la direction assistée par réglage sport, confort et normal à sélection individuelle	PDD	1.003,- 863,-	o -	o -	- o

Options

		Code	€ TTC	Golf GTI	Golf GTI TCR	Golf R	
Climatisation et vitrage	Toit-ouvrant électrique et panoramique	PS1	1.298,-	o	o	o	
	Climatisation «Climatronic» avec réglage de température 2 zones, gauche / droite	PH2	319,-	o	o	s	
	Vitres latérales arrière et lunette arrière assombries à 65%	4KF	205,-	o	o	o	
	Vitres latérales arrière et lunette arrière assombries à 90%	VW0	275,-	o	o	o	
	... en combinaison avec Pack Performance		68,-	-	-	o	
	Chauffage stationnaire avec télécommande - Sièges avant chauffants	WW2	1.454,-	o	o	-	
	Pare brise dégivrant sans fil et réfléchissant les infrarouges	4GW	317,-	o	o	o	
Intérieur	Finition cuir «Vienna» - Sièges sport à l'avant - Sellerie en cuir «Vienna» avec sièges chauffants à l'avant	WL2 WL5	1.973,- 1.997,-	o -	o -	- o	
	Finition cuir «Nappa» - Sièges sport à l'avant - Sellerie en cuir «Nappa» avec sièges chauffants à l'avant - Sellerie en tissu «Art Velours»	WL6 WL4	2.942,- 796,-	- o	- o	o -	
	- Accoudoir central à l'avant avec zone de rangement et 2 buses d'aération	643	153,-	o	s	s	
	- Finition fumeur	9JB	30,-	o	o	o	
	Siège conducteur à réglage électrique - Soutien lombaire à réglage électrique - Soutien lombaire à réglage manuel côté passager	PB2	813,-	o	o	o	
	Sécurité	Airbags latéraux et prétensionneurs de ceintures de sécurité à l'arrière	4X4	312,-	o	o	o
		Alarme antivol	WD1	184,-	o	o	s
		Système de protection passager proactif - Fermeture des vitres et toit panoramique en cas de collision - Prétension des ceintures de sécurité - Préconditionnement du système de freinage	7W2	149,-	o	o	o
Assistant d'éclairage «Light Assist»		8G1	145,-	o	o	o	
Assistant de maintien de voie «Lane Assist» avec Assistant d'éclairage «Light Assist»		P21	572,-	o	o	o	
Assistant de maintien de voie «Lane Assist» avec Assistant d'éclairage «Dynamic Light Assist»		P23	674,-	o	o	o	
Détecteur d'angle mort «Blind Spot»		7Y8	342,-	o	o	o	
Phares antibrouillard en LED		8WB	339,-	o	o	-	
Phares LED avec éclairage LED diurne		PXB	1.679,-	o	o	s	
Phares arrière en LED, rouge foncé		PED	378,-	o	o	s	
Phares LED		PXA	1.335,-	o	o	-	

s = série - = pas disponible o = option

Options

		Code	€ TTC	Golf GTI	Golf GTI TCR	Golf R
Sécurité (suite)	Pack d'assistance - Assistant de maintien de voie «Lane Assist» avec assistant d'éclairage «Light Assist» - Détecteur d'angle mort «Blind Spot» - Traffic Jam Assist - Emergency Assist	P27	683,-	o	o	o
	Pack d'assistance avec Dynamic Light Assist	P28	788,-	o	o	o
Audio et navigation	Système radio «Composition Media» - Écran en couleur 8 pouces - 8 haut-parleurs - Réception FM - Prise USB - Préparation téléphone Bluetooth - (combinaison avec accoudoir central à l'avant)	ZEC	0,-	s	s	s
	Système de navigation «Discover Media» - Données de navigation préinstallées - 3 ans de mis-à-jour gratuites du software de navigation - Écran couleur 8 pouces - 8 haut-parleurs - Réception FM - Prise USB - Car-Net «Guide & Inform», durée 36 mois - Préparation téléphone Bluetooth - (combinaison avec accoudoir central à l'avant) - Volkswagen Media Control	PND	799,-	o	o	o
	App-Connect («Mirrorlink», «CarPlay» (Apple) et «Android Auto» (Google))	9WT	0,-	s	s	s
	«Volkswagen Media Control»	9WX	0,-	s	s	s
	Service d'appel d'urgence	N24	0,-	s	s	s
	Service d'appel d'urgence avec Security & Service (uniquement en combinaison avec système de navigation)	Y02	0,-	o	o	o

s = série - = pas disponible o = option

Options

		Code	€ TTC	Golf GTI	Golf GTI TCR	Golf R
Audio et navigation (suite)	Système de navigation «Discover Pro» - Données de navigation préinstallées - 3 ans de mis-à-jour gratuites du software de navigation - Écran couleur 9,2 pouces - 8 haut-parleurs - 2 lecteurs de carte SD et AUX-IN - Réception FM - Prise USB - Car-Net «Guide & Inform», durée 36 mois - Préparation téléphone Bluetooth - Disque dur intégré 60 Go pour enregistrer le support des données de navigation ainsi que pour CD et DVD (combinaison avec accoudoir central à l'avant et ordinateur de bord medium) - App-Connect et Volkswagen Media Control	ZMH	2.726,-	o	o	o
	Soundssystem «DYNAUDIO Excite» (400 Watt)	9VH	640,-	o	o	o
	Réception radio numérique - Réception des émetteurs radio numériques et des informations routières en plus de l'offre de stations analogues - Réception dépendante de la disponibilité locale des réseaux numériques (pas possible avec radio «Composition Touch ou Colour»)	QV3	0,-	s	s	s
Fonctionnalités	Assistance au parking - Signaux d'avertissement acoustiques en cas d'obstacles à l'avant et à l'arrière	7X2	553,-	o	o	o
	Assistance aux manoeuvres et parking	7X5	728,-	o	o	-
	Caméra de recul	KA1	267,-	o	o	o
	Contrôle vocale (uniquement en combinaison avec radio «Composition Media» ou système de navigation «Discover Media»)	QH1	197,-	o	o	o
	Système d'ouverture et démarrage sans clé «Keyless Access» (uniquement en combinaison avec radio ou système de navigation et 4 portes)	4F2	347,-	o	o	o
	Préparation pour téléphone mobile «Comfort» - Fonction Bluetooth, fonction mains-libres (micro et haut-parleur), prise USB, fonction de chargement inductive	9IP	384,-	o	o	o
	Préparation pour téléphone mobile «Business»	9IM	459,-	o	o	o
Active Info Display (uniquement de série sur GTI Performance)	9S8	462,-	s	o	o	

s = série - = pas disponible o = option

Volkswagen extension de garantie 2020
Golf GTI/TCR/R

		Code	€ TTC	Golf GTI	Golf GTI TCR	Golf R
Extension de garantie 1 an	max. 30.000 km	EA1	230,-	0	0	0
	max. 60.000 km	EA2	262,-	0	0	0
	max. 90.000 km	EA3	328,-	0	0	0
Extension de garantie 2 ans	max. 40.000 km	EA4	500,-	0	0	0
	max. 80.000 km	EA5	568,-	0	0	0
	max. 120.000 km	EA6	702,-	0	0	0
Extension de garantie 3 ans	max. 50.000 km	EA7	865,-	0	0	0
	max. 100.000 km	EA8	976,-	0	0	0
	max. 150.000 km	EA9	1.220,-	0	0	0

Données techniques

Motorisations		180kW (245 ch) TSI	213kW (290 ch) TSI	221 kW (300 ch) TSI 4Motion
Moteur, boîte de vitesses	Type de moteur / Soupapes par cylindre	4 cylindres essence / 4	4 cylindres essence / 4	4 cylindres diesel / 4
	Injection / Suralimentation	Injection directe / Turbocompresseur	Injection directe / Turbocompresseur	Injection directe / Turbocompresseur
	Cylindrée, litres/cm ³	2,0 / 1.984	2,0 / 1.984	2,0 / 1.984
	Puissance maxi ch (kW)	180 (245)	213 (290)	221 (300)
	Couple maxi, Nm à tr/min	370 / 1.600 - 4.300	380 / 1.950 - 5.300	400 / 2.000 - 5.200
	Classe d'émission	Euro 6	Euro 6	Euro 6
	Boîtes de vitesses	7 vitesses DSG	7 vitesses DSG	7 vitesses DSG
Poids en kg ²⁾	Poids à vide ¹⁾	1.445	1.420	1.515
	Poids total admis	1.920	1.900	2.020
	Charge utile	429 - 560	446 - 575	447 - 580
	Charge admise sur essieu avant/ arrière	1.070 / 900	1.00 / 880	1.080 / 990
	Charges remorquées freinées admises pente 12%	1.600 / 1.800		-
	Charges remorquées non freinées adm.	720		-
	Charge d'appui adm./Charge de toit adm.	80 / 75	- / 75	- / 75
Performances de conduite	Vitesse maximale en km/h	250	250	250
	Accélération de 0-80/0-100 km/h, s	4,8 / 6,2 (6,3) ⁴⁾	5,6	4,7
	Elasticité de 80-120 km/h en 4/5 vitesses	-		-
Indications de consommation, l/100km ³⁾	Carburant	Super 95 sans plomb	Super 95 sans plomb	Super 95 sans plomb
	avec boîte de vitesses manuelle : urbaine, extra-urbaine, mixte			
	avec boîte de vitesses à double embrayage DSG : urbaine, extra- urbaine, mixte	7,3 / 5,5 / 6,3	8,3 / 5,7 / 6,7	8,1 / 6,5 / 7,1
Valeur d'émission CO₂, g/km ³⁾	avec boîte de vitesses manuelle			
	avec boîte de vitesses à double embrayage DSG	140	151	164
Catégorie de rendement énergétique ³⁾	avec boîte de vitesses manuelle			
	avec boîte de vitesses à double embrayage DSG	C	D	D
Versions d'équipement	disponible en	GTI « Performance »	GTI TCR	R

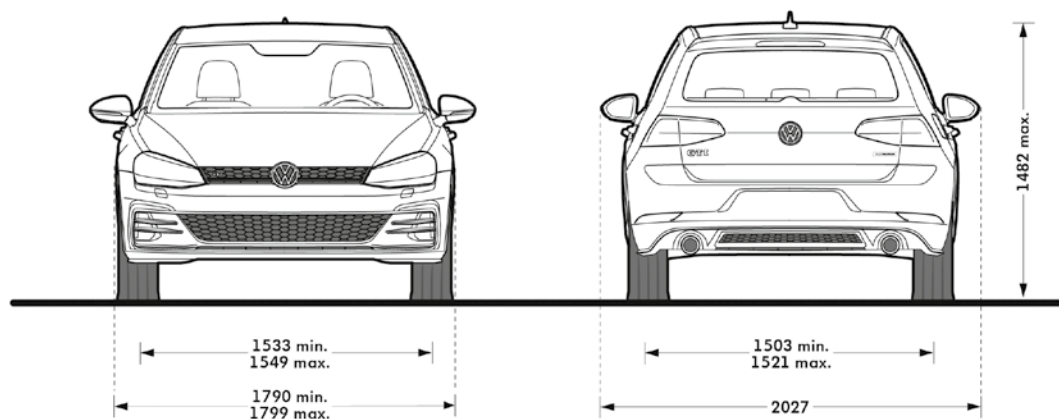
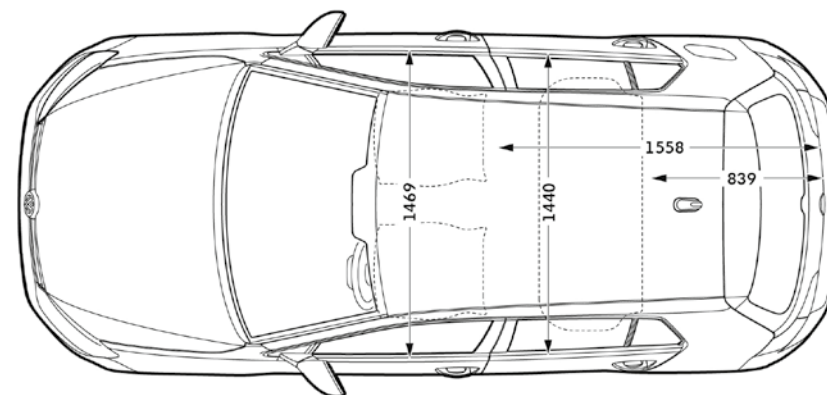
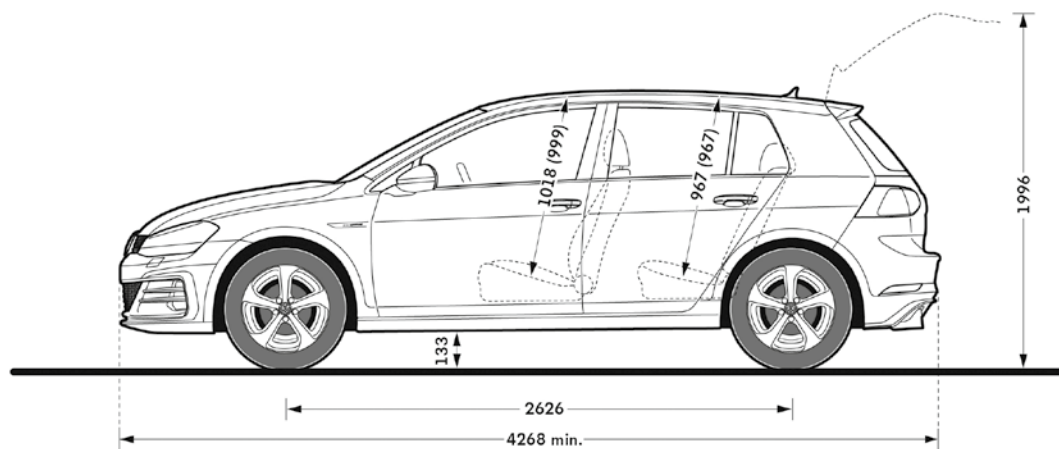
1) Poids à vide selon RL 92/21/EWG avec conducteur de 68 kg, 7 kg de bagages et réservoir de carburant rempli à 90%.

2) La valeur effective peut varier selon l'équipement.

3) Les valeurs indiquées ont été obtenues à l'aide des méthodes de mesure imposées par la loi. Les données ne se réfèrent pas à un seul et unique véhicule et ne sont pas partie intégrante de l'offre, mais servent aux seules fins de comparaison entre les différents types de véhicules. La consommation de carburant et les émissions de CO₂ d'un véhicule dépendent non seulement de l'utilisation efficace du

carburant par le véhicule mais aussi du comportement de conduite et d'autres facteurs non techniques (p. ex. les conditions environnementales). Les équipements supplémentaires et les accessoires peuvent modifier des paramètres importants du véhicule, comme p. ex. le poids, la résistance au roulement et l'aérodynamique et, en plus des conditions météorologiques et de circulation, influencer les valeurs de consommation et de performance.

Les dimensions Golf GTI



Volume du coffre à bagages, l ¹⁾

380 – 1270

Volume du réservoir de carburant, l

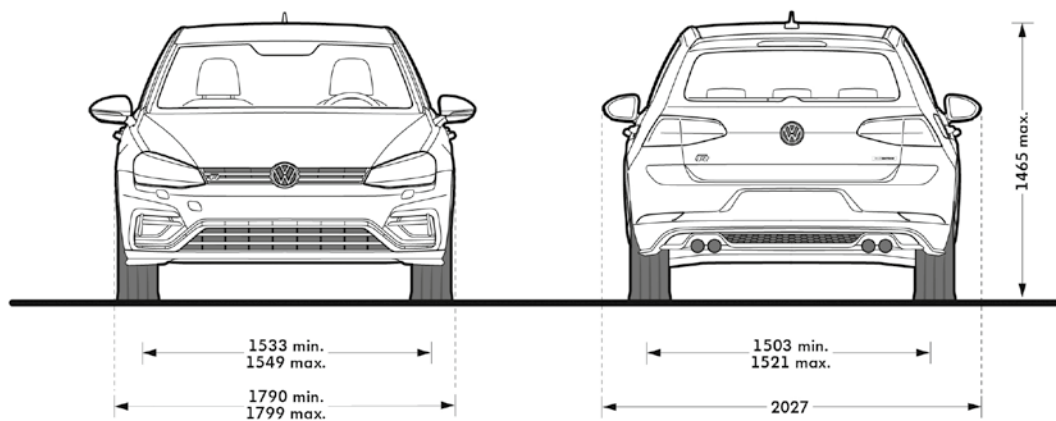
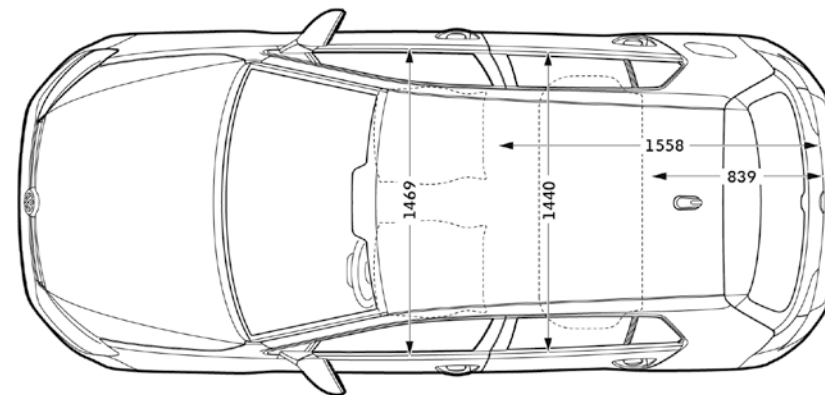
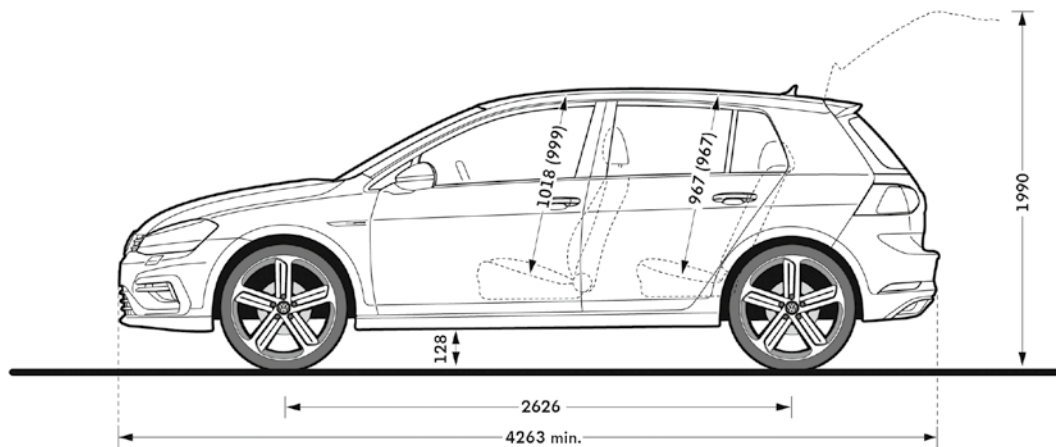
env. 50

Rayon de braquage, m

env. 10,9

¹⁾ Mesuré selon ISO 3832 avec des parallélépipèdes rectangles de 200 x 100 x 50 mm

Les dimensions Golf R



Volume du coffre à bagages, l¹⁾
343 - 1233

Volume du réservoir de carburant, l
env. 55

Rayon de braquage, m
env. 10,9

¹⁾ Mesuré selon ISO 3832 avec des parallélépipèdes rectangulaires de 200 x 100 x 50 mm

Golf GTI / TCR / R

Liste de Prix / Grand-Duché de Luxembourg / Août 2019 / VW-LDP-GOLF-GTI-TCR-R-N04-2019

Les conditions, équipements et packs de cette liste de prix sont spécifiques et seuls valables au Luxembourg et peuvent être différents du catalogue. Prix en Euro, TVA 17% comprise, conformes à la réglementation en matière de prix. Nous nous réservons le droit d'apporter des modifications aux spécifications et aux prix en tout temps et sans préavis. Sous réserve d'erreurs.

Garanties au Luxembourg :

Garantie 2 ans sur tous les défauts de fabrication

Garantie 3 ans sur les défauts de peinture

Garantie 12 ans contre les perforations dues à la rouille

www.volkswagen.lu

Valeurs déterminées suivant la méthode de mesure légalement obligatoire. Depuis le 1^{er} septembre 2017, certains véhicules ont été homologués selon la norme WLTP (Worldwide Harmonized Light Vehicles Test), une procédure plus réaliste en ce qui concerne le calcul de la consommation et les émissions de CO₂. A partir du 1^{er} septembre 2018, la norme WLTP va remplacer la norme NEDC (New European Driving Cycle, soit le Nouveau Cycle de Conduite Européen (NCCE)). En raison de conditions de mesure plus proches de la réalité, les valeurs de consommation de carburant et les émissions de CO₂ déterminées selon la norme WLTP vont, dans la plupart des cas, être plus élevées que les valeurs déterminées selon la norme NEDC. Cela pourra engendrer des augmentations de taxes. Vous trouverez de plus amples informations sur les différences entre les normes WLTP et NEDC sur <https://www.volkswagen.lu/fr/service-and-accessories/wltp.html>. Actuellement, nous sommes toujours dans l'obligation de fournir les valeurs déterminées selon la norme NEDC, quelle que soit la méthode de mesure utilisée. La publication des valeurs déterminées selon la norme WLTP est faite sur une base volontaire, jusqu'à leur application obligatoire. Pendant cette période de transition, les valeurs NEDC des nouvelles voitures homologuées conformément à la norme WLTP seront donc dérivées des valeurs WLTP. Dans la mesure où les valeurs NEDC sont données sous forme de plages de valeurs, elles ne se rapportent pas à un véhicule unique et individualisé et ne font pas partie intégrante de l'offre : elles ont pour seul objectif de permettre des comparaisons entre les différents types de véhicule. Certaines options et équipements peuvent faire varier certains paramètres du véhicule tel que le poids, la résistance au roulement ou la résistance à l'air et, en plus des conditions météorologiques, des conditions de circulation ou du style de conduite, peuvent faire varier la consommation de carburant, d'électricité, les émissions de CO₂ et les performances du véhicule.

