

Liste de prix
Valable pour l'année modèle 2020



Volkswagen

Nouveau T-Roc



Modèles

Motorisation essence	Puissance	Transmission	CO ₂ **	Norme	Style	Sport
1.0 TSI	85 kW (115 ch)	6 vitesses	123 - 120 g/km	EU6	24.080,-	-
1.5 TSI ACT	110 kW (150 ch)	6 vitesses	125 - 122 g/km	EU6	26.610,-	29.190,-
1.5 TSI ACT	110 kW (150 ch)	7 vitesses DSG	127 g/km	EU6	28.040,-	30.620,-
2.0 TSI 4MOTION	140 kW (190 ch)	7 vitesses DSG	158 - 155 g/km	EU6	30.800,-	33.380,-

Motorisation diesel	Puissance	Transmission	CO ₂ **	Norme	Style	Sport
1.6 TDI SCR	85 kW (115 ch)	6 vitesses	115 g/km	EU6	26.890,-	-
2.0 TDI SCR 4MOTION	110 kW (150 ch)	7 vitesses DSG	137 - 134 g/km	EU6	31.700,-	34.280,-

Toutes les valeurs concernant la consommation, les émissions de CO₂, la catégorie d'efficacité énergétique et l'équivalent essence ainsi que les indications de poids sont provisoires. La procédure d'homologation est encore en cours. En passant à la procédure d'essai WLTP, il est possible que les valeurs mentionnées sur les documents du véhicule au moment de la livraison soient plus élevées.

** Les valeurs CO₂ peuvent varier selon les options choisies (différence poids du véhicule)

Prix de vente conseillé en Euro, TVA 17% comprise

DSG : Boîte de vitesses à double embrayage

ACT : Active Cylinder Management

SCR : Selective Catalytic Reduction

Equipement de série

		Style	Sport
Extérieur et jantes	- 4 roues en alliage léger «Chester» 6,5 J x 16, pneus 215/60 R 16	s	-
	- 4 roues en alliage léger «Kulmbach» 7 J x 17, pneus 215/55 R 17	-	s
	- Baguettes chromées aux vitres latérales	s	s
	- Feux arrière LED	s	-
	- Feux arrière LED assombris	-	s
	- Poignées de portes et rétroviseurs extérieurs dans la teinte de la carrosserie	s	s
	- Projecteurs antibrouillard avant avec éclairage statique d'intersection	-	s
	- Projecteurs avant LED avec feux de jour circulaires à LED	-	s
	- Projecteurs principaux halogènes	s	-
	- Rampes de pavillon anodisées	-	s
	- Rampes de pavillon noires	s	-
	- Vitrage latéral et arrière athermique	s	s
	Intérieur	- 2 spots de lecture à LED à l'avant et à l'arrière	-
- 2 spots de lecture à l'avant		s	-
- Accoudoir central arrière		s	s
- Accoudoir central avant		s	s
- Application décorative «Black Oak Brown Mat» pour tableau de bord		s	-
- Application décorative «Caribou Grey» pour tableau de bord		-	s
- Dossier de banquette arrière rabattable 2/3 - 1/3		s	s
- Eclairage intérieur d'ambiance blanc		-	s
- Eléments chromés (contour buses de ventilation, boutons vitres/rétroviseurs/allumage phares, levier de vitesse)		s	s
- Essuie-glace arrière		s	s
- Miroir de courtoisie sur les pare-soleil		s	-
- Miroir de courtoisie éclairé sur les pare-soleil		-	s
- Pack Visibilité : Allumage automatique des feux avec fonction «Coming home / Leaving home»		s	s
- Rétroviseur intérieur jour/nuit automatique, capteur de pluie avec essuie-glace automatique			
- Sellerie en tissu «Gem»		-	s
- Sellerie en tissu «Tracks 4»		s	-
- Sièges avant avec réglage en hauteur		s	s

s = série - = pas disponible

Equipement de série

		Style	Sport
Intérieur (suite)	- Sièges avant Comfort	s	-
	- Sièges avant Sport	-	s
	- Tiroir sous le siège passager avant	s	s
	- Volant multifonction en cuir et pommeau de levier de vitesses en cuir	s	s
Sécurité	- 5 ceintures de sécurité automatiques à trois points d'ancrage, avant avec réglage en hauteur et prétensionneur	s	s
	- Airbag conducteur et passager avant, airbag passager désactivable	s	s
	- Antidémarrage électronique	s	s
	- Assistant au maintien de trajectoire (Lane Assist)	s	s
	- Contrôle de pression des pneus	s	s
	- Détecteur de fatigue	-	s
	- ESP, système d'antiblocage des roues ABS, EDL, EDTC, ASR, stabilisation de la remorque	s	s
	- Oeillets de fixation ISOFIX (système d'ancrage de 2 sièges enfant)	s	s
	- Réflecteurs dans toutes les portières	s	s
	- Système d'airbag de tête pour les passagers avant et arrière y compris airbags latéraux à l'avant	s	s
- Triangle de signalisation	s	s	
Fonctionnalités	- Active Info Display : combiné d'instruments entièrement digital haute résolution couleur de 10,25 pouces	-	s
	- App Connect	s	s
	- Assistance au parking avant et arrière	s	s
	- Climatisation manuelle	s	s
	- Direction électromécanique à assistance variable en fonction de la vitesse	s	s
	- Frein de stationnement électromécanique avec fonction d'immobilisation en pente «Auto-Hold»	s	s
	- Interface téléphone Bluetooth®	s	s
	- Interface USB compatible Apple®	s	s
	- Kit de dépannage : compresseur 12 volts et produit d'étanchéité de pneu	s	s
	- Lève-vitres électriques avant et arrière	s	s
	- Ordinateur de bord multifonction	s	-
	- Radio «Composition Media» avec 6 haut-parleurs	s	s
	- Réception de radio numérique DAB+	s	s
	- Régulateur de vitesse adaptatif ACC : détecte dans les limites du système et à l'aide d'un capteur radar. Le conducteur peut calibrer la distance souhaitée par rapport aux autres automobilistes selon quatre niveaux	s	s
	- Rétroviseurs extérieurs réglables électriquement et dégivrants	s	s
	- Sélection du profil de conduite (uniquement 4MOTION)	s	s
	- Système «Start-Stop» avec dispositif de récupération de l'énergie au freinage	s	s
	- Système Front Assist avec fonction de secours en ville et détection des piétons	-	-
	- Verrouillage centralisé à distance, 2 clés pliantes de radiocommande fournies	s	s

s = série - = pas disponible

Packs		Code	Prix catalogue TTC	Prix action € TTC	Avantage client	Style	Sport
Pack Travel pour Style & Sport	- Fonction navigation «Discover Media» pour radio «Composition Media» - Radio «Composition Media» - Vitres arrière et lunette arrière surteintées - Rétroviseurs extérieurs rabattables électriquement - App-Connect	W68	1.341,-	947,-	394,-	o	-
			1.341,-	1006,-	336,-	-	o
Pack Premium pour Sport	- Toit coulissant panoramique - Sellerie cuir «Vienna»	W69	3.383,-	2.611,-	772,-	-	o
Pack Assistance Plus	- Détecteur de pluie, Fonction «leaving home» et «coming home» - Rétroviseur intérieur avec fonction jour/nuit automatique - Light Assist : Activation ou désactivation automatique des feux de route - Réglage dynamique du site des phares - «Traffic Jam Assist» et «Emergency Assist» - Détecteur d'angle mort «Blind Spot» - Assistant de maintien de voie «Lane Assist» - Rétroviseurs extérieurs rabattables électriquement		1.455,- 487,-			o -	- o
Pack Sport	- Peinture métallisée ou effet nacré - Châssis sport et direction dynamique progressive - Climatisation "Climatronic" - R-Line "Extérieur"	W73	2.709,- 2.426,-	1.919,- 1.721,-	790,- 705,-	o -	- o
Pack Sport avec couleur contrastante	- Peinture métallisée ou effet nacré / couleur contrastante - Châssis sport et direction dynamique progressive - Climatisation "Climatronic" - R-Line "Extérieur"	W73	2.710,- 2.876,-	1.920,- 2.171,-	790,- 704,-	o -	- o

s = série - = pas disponible o = option

Options

		Code	€ TTC	Style	Sport
Intérieur	Accoudoir central avant	PA2	0,-	s	s
	Application décorative «Energetic Orange mat» pour tableau de bord et panneaux de portes avant - uniquement en combinaison avec cuir Vienna	5MN	0,-	o	-
	Application décorative «jaune curcuma mat» pour tableau de bord et panneaux de portes avant - uniquement en combinaison avec cuir Vienna	5MC	0,-	o	-
	Application décorative «bleu ravenna mat» pour tableau de bord et panneaux de portes avant - uniquement en combinaison avec cuir Vienna	5ML	0,-	o	-
	Appuis lombaires à l'avant - Siège passager avant rabattable	WSP	171,-	o	o
	Sellerie cuir «Vienna» - Siège passager avant rabattable - Sièges avant chauffants - Sièges avant Sport	WL1	2.520,- 1.976,-	o -	- o
	Tapis de sol avant et arrière	OTD	48,-	o	o
	Volant multifonction en cuir	PV2	0,-	-	-
	Volant multifonction en cuir avec palettes au volant pour DSG - uniquement pour modèles DSG	PV3	130,-	o	o
	Volant multifonction chauffant en cuir - uniquement en combinaison avec cuir ou pack hiver	PV4	129,-	o	o
	Volant multifonction chauffant en cuir avec palettes au volant pour DSG - uniquement pour modèles DSG et en combinaison avec cuir ou pack hiver	PV5	259,-	o	o
	Version fumeur	9JD	29,-	o	o
	Extérieur	Dispositif d'attelage amovible	PAV	825,-	o
Toit coulissant panoramique		PS1	1.407,-	o	o
Rampes de pavillon noires		3S1	201,-	s	-
Rampes de pavillon anodisées		3S1	354,-	o	s
Peinture métallisée / effet nacré			580,-	o	o
Peinture spéciale «Pure white»		0Q0Q	129,-	o	o
Peinture spéciale «rouge flash»		D8D8	145,-	o	o
Peinture spéciale «jaune curcuma»		6T6T	679,-	o	o
Couleur contrastante uniquement en combinaison avec Pack Design ou Pack Sport			581,- 1.030,-	o -	- o
Peinture de série uranium grey / couleur contrastante			0,- 450,-	o -	- o

s = série - = pas disponible o = option

Options

		Code	€ TTC	Style	Sport
Extérieur	Peinture spéciale «Pure white» / couleur contrastante		127,-	o	-
			577,-	-	o
	Peinture spéciale «rouge flash» / couleur contrastante		145,-	o	-
			594,-	-	o
	Peinture métallisée ou effet nacré / couleur contrastante		581,-	o	-
		1030,-	-	o	
	Peinture spéciale «jaune curcuma» / couleur contrastante		679,-	o	-
			1.127,-	-	o
Audio et navigation	Active Info Display : combiné d'instruments entièrement digital	9S0	450,-	o	s
	«App Connect»	9WX	0,-	s	s
	Radio «Composition Media» - Interface téléphone Bluetooth®	ZEA	0,-	s	s
	Fonction navigation «Discover Media» pour radio Composition Media - Car-Net «Guide&Inform» et «Security & Service Plus», durée 36 mois	PND	804,-	o	o
	Car-Net «Guide & Inform», «Security & Service Plus» et «App Connect» - uniquement en combinaison avec fonction navigation «Discover Media»	YOZ/NZ4	372,-	o	o
	Réception radio numérique	QV3	0,-	s	s
	Commande vocale	QH1	194,-	o	o
	Système audio «beats» - Amplificateur numérique 8 canaux, puissance totale 300 Watt - Subwoofer	9VG	450,-	o	o
	Interface téléphone «Induction» - avec 2 ports USB pour Ipod/Iphone - uniquement avec radio «Composition Media»	9IJ	418,-	o	o
	Sécurité	Alarme antivol	WD1	181,-	o
Assistance au parking avant et arrière		7X2	0,-	s	s
Assistance aux manoeuvres et parking «Park Assist»		7X5	172,-	o	o
Pre Safe Assist: Système de protection des occupants		7W2	146,-	o	o
Caméra de recul «Rear View»		KA1	208,-	o	o
Régulateur de vitesse adaptatif ACC		PF1-PF2	0,-	s	s
Détecteur d'angle mort 'Blind Spot Detection' avec assistant de sortie de stationnement		PFB	487,-	o	o
Light Assist : Activation ou désactivation automatique des feux de route en fonction des sources lumineuses en présence			142,-	o	o
Sign Assist : Reconnaissance des panneaux de signalisation et affichage sur l'ordinateur de bord et l'écran du système de radionavigation - uniquement en combinaison avec la fonction Navigation et radio «Composition Media» - Détecteur de fatigue		PFC	0,-	o	o
			0,-	s	s

s = série - = pas disponible o = option

Options

		Code	€ TTC	Style	Sport
Fonctionnalités	Rétroviseurs extérieurs rabattables électriquement	6YD	154,-	o	o
	Projecteurs avant LED et feux de jour circulaires à LED	PXA	1.335,-	o	s
	Projecteurs antibrouillard avant avec éclairage statique d'intersection	8WH	263,-	o	s
	Système d'ouverture/fermeture et démarrage sans clé «Keyless Access» - uniquement en combinaison avec alarme antivol	4F2	341,-	o	o
	Capot de coffre à ouverture et fermeture électriques - uniquement en combinaison avec alarme antivol	4E7	350,-	o	o
Châssis	Régulation adaptative du châssis DCC et Direction dynamique progressive	PDD	1.182,-	o	o
	Châssis sport et Direction dynamique progressive	PSF	406,-	o	o
	Selection du profil de conduite (pour 2 roues motrices uniquement, de série sur versions 4MOTION)	PDA	165,-	o	o
Jantes	Roues 16" Chester - pneus 215/60 R 16 avec écrous antivol	PJ1	0,-	s	-
	Roues 17" Kulmbach en gris adamantium - pneus 215/55 R 17 avec écrous antivol	PJ3	151,-	-	o
	Roues 17" Mayfield - pneus 215/55 R 17 avec écrous antivol	PJ4	578,-	o	-
	Roues 17" Mayfield en noir/surface tournée brillante - pneus 215/55 R 17 avec écrous antivol	PJ6	622,-	o	-
	Roues 17" Mayfield en bleu/argent - pneus 215/55 R 17 avec écrous antivol	PJ5	622,-	o	-
	Roues 17" Mayfield en noir/orange - pneus 215/55 R 17 avec écrous antivol	PJ7	713,-	o	-
	Roues 18" Grange Hill - pneus 215/50 R 18 avec écrous antivol	PJB	861,- 431,-	o -	- o
	Roues 18" Montego Bay - pneus 215/50 R 18 avec écrous antivol	PJA	1.007,- 578,-	o -	- o
	Roues 18" Sebring - pneus 215/50 R18 avec écrous antivol	PI1	1.103,- 675,-	o -	- o
	Roues 19" Suzuka - pneus 225/40 R 19	PI2	1.533,- 1.103,-	o -	- o
	Pneus toutes saisons 215/55 R 17	Q4S	184,-	o	o
	Roue de secours à encombrement réduit	PRC	71,-	o	o
	Roue de secours pleine 16" en tôle	PRB	71,-	o	o

s = série - = pas disponible o = option

Options

		Code	€ TTC	Style	Sport
Climatisation et vitrage	Pack hiver	WW1	284,-	o	o
	- Sièges avant chauffants				
	- Buses de lave-glace avant chauffantes				
	- en combinaison avec cuir Vienna		54,-	o	o
	Vitres arrière et lunette arrière surteintées	4KF	201,-	o	o
Climatisation automatique «Climatronic» bi-zone	9AK	310,-	o	o	
Chauffage et ventilation stationnaires	WW2	1.429,-	o	-	
- Sièges avant chauffants					
- uniquement en combinaison avec «Climatronic» et projecteurs avant LED			1.201,-	o	-
- en combinaison avec cuir Vienna					
... comme ci-dessus avec la différence suivante :	WW0	1.274,-	-	o	
- suppression des projecteurs antibrouillard					
- uniquement en combinaison avec «Climatronic» et projecteurs avant LED					
- en combinaison avec cuir Vienna			1.046,-	-	o
Packs	Pack Design	W99	408,-	o	-
	- Détecteur de fatigue				
	- Baguette chromée sur le bas des portières				
	- Eclairage intérieur d'ambiance blanc				
- Miroir de courtoisie éclairé sur les pare-soleil					
- Eclairage du plancher aux places avant					
- 2 spots de lecture à LED à l'avant					
- uniquement en combinaison avec roues 17" Mayfield, 18" Grange Hill, 18" Montego Bay ou 19" Suzuka					
Pack Sport	WAS	275,-	-	o	
- Eclairage intérieur d'ambiance rouge					
- Pédalier en acier inoxydable					
- Etriers de freins (x4) rouges					
- Vitres arrière et lunette arrière surteintées					
- Ciel de pavillon noir					
R-Line «Exterieur»	W00	1.361,-	o	-	
- Spoiler arrière dans la couleur de la carrosserie					
- Calandre avec logo «R-Line»			1.078,-	-	o
- Pare-chocs R-Line et jupes en styling «R»					

s = série - = pas disponible o = option

Options

		Code	€ TTC	Style	Sport
Pack (suite)	R-Line, Volkswagen R - Plafond noir - Sièges sport avant pour finition Style - Inserts de décoration «Caribou Grey» pour tableau de bord côté passager et portières - Seuils de porte avant en alliage léger - Pedalier en alliage léger - Phares antibrouillards avant avec éclairage statique d'intersection pour finition Style - Spoiler arrière dans la couleur de carrosserie - Calandre avec logo «R-Line» - Pare-chocs R-Line et jupes en styling «R» - Volant multifonction en cuir avec logo «R-Line» - Sellerie en tissu «Carbon Flag» - Feux AR en LED rouge foncé - Éclairage intérieur d'ambiance	W01	1.998,-	-	o
	R-Line, Volkswagen R pour DSG	W01	2.098,-	-	o

Volkswagen extension de garantie 2020

Le nouveau T-Roc

		Code	€ TTC	Style	Sport
Extension de garantie 1 an	max. 30.000 km	EA1	226,-	<input type="radio"/>	<input type="radio"/>
	max. 60.000 km	EA2	258,-	<input type="radio"/>	<input type="radio"/>
	max. 90.000 km	EA3	323,-	<input type="radio"/>	<input type="radio"/>
Extension de garantie 2 ans	max. 40.000 km	EA4	492,-	<input type="radio"/>	<input type="radio"/>
	max. 80.000 km	EA5	558,-	<input type="radio"/>	<input type="radio"/>
	max. 120.000 km	EA6	689,-	<input type="radio"/>	<input type="radio"/>
Extension de garantie 3 ans	max. 50.000 km	EA7	850,-	<input type="radio"/>	<input type="radio"/>
	max. 100.000 km	EA8	960,-	<input type="radio"/>	<input type="radio"/>
	max. 150.000 km	EA9	1.199,-	<input type="radio"/>	<input type="radio"/>

Données techniques

Motorisations		85 kW (115 ch) TSI	110kW (150 ch) TSI ACT	140 kW (190 ch) TSI 4MOTION	85 kW (115 ch) 1.6 TDI SCR ⁵⁾
Moteur, boîte de vitesses	Type de moteur / Soupapes par cylindre	4 cylindres essence / 4	4 cylindres essence / 4	4 cylindres essence / 4	4 cylindres diesel / 4
	Injection / Suralimentation	Injection directe / Turbocompresseur	Injection directe / Turbocompresseur	Injection directe / Turbocompresseur	Common Rail / Turbocompresseur
	Cylindrée, litres/cm ³	1,0 / 999	1,5 / 1.498	2,0 / 1.984	1,6 l / 1.598 cm ³
	Puissance maxi ch (kW), à tr/min	85 (115) / -	110 (150) / -	140 (190) / -	85 kW (115 PS)
	Couple maxi, Nm à tr/min	200 / 2.000 - 3.500	250 / 1.500 - 3.500	320 / 1.500 - 4.180	250 Nm / 1.750 - 3.000 1/min
	Classe d'émission	Euro 6	Euro 6	Euro 6	Euro 6
	Boîtes de vitesses	6 vitesses	6 vitesses (7 vitesses DSG)	7 vitesses DSG	6-Gang
Poids en kg ²⁾	Poids à vide ¹⁾	1.293	1.293 (1.350) ⁴⁾	1.495	1.395
	Poids total admis	1.790	1.790 (1.860) ⁴⁾	1.990	1.890
	Charge utile	420 - 572	420 - 472 (433 - 585) ⁴⁾	421 - 570	424 - 570
	Charge admise sur essieu avant/ arrière	930 / 910	930 / 910 (980 / 930) ⁴⁾	1.060 / 980	1.020 / 920
	Charges remorquées freinées admisses pente 12%	1.300 / 1.500	1.300 / 1.500 (1.500 / 1.700) ⁴⁾	1.700 / 1.900	1.500 / 1.800
	Charges remorquées non freinées adm.	630	640 (670) ⁴⁾	740	690
	Charge d'appui adm./Charge de toit adm.	80 / 75	80 / 75 (80 / 75) ⁴⁾	80 / 75	80 / 75
Performances de conduite	Vitesse maximale en km/h	187	187 (205) ⁴⁾	216	187
	Accélération de 0-80/0-100 km/h, s	10,1	10,1	7,2	10,9
	Elasticité de 80-120 km/h en 4/5 vitesse, s	-	-	-	-
Indications de consommation, l/100km ³⁾	Carburant	Super 95 sans plomb	Super 95 sans plomb	Super 95 sans plomb	Diesel
	avec boîte de vitesses manuelle : urbaine, extra-urbaine, mixte	6,6 / 4,7 / 5,4	6,7 / 4,7 / 5,4	-	5,0 / 4,0 / 4,4
	avec boîte de vitesses à double embrayage DSG : urbaine, extra- urbaine, mixte	-	6,7 / 4,7 / 5,4	8,6 / 5,6 / 6,7	-
Valeur d'émission CO₂, g/km ³⁾	avec boîte de vitesses manuelle	123	124	-	115
	avec boîte de vitesses à double embrayage DSG	-	127	153	-
Catégorie de rendement énergétique ³⁾	avec boîte de vitesses manuelle	B	B	-	A
	avec boîte de vitesses à double embrayage DSG	-	B	C	-
Versions d'équipement	disponible en	Style	Style / Sport	Style / Sport	Style / Sport

Données techniques

		110 kW (150 ch) TDI SCR 4MOTION⁵⁾
Motorisations		
Moteur, boîte de vitesses	Type de moteur / Soupapes par cylindre	4 cylindres diesel / 4
	Injection / Suralimentation	Common Rail / Turbocompresseur
	Cylindrée, litres/cm ³	2,0 / 1.968
	Puissance maxi ch (kW), à tr/min	110 (150) / -
	Couple maxi, Nm à tr/min	340 / 1.750 - 3.000
	Classe d'émission	Euro 6
	Boîtes de vitesses	7 vitesses DSG
Poids en kg²⁾		
	Poids à vide ¹⁾	1.530
	Poids total admis	2.040
	Charge utile	432 -585
	Charge admise sur essieu avant/ arrière	1.090 / 1.000
	Charges remorquées freinées admisses pente 12%	1.700 / 1.900
	Charges remorquées non freinées adm.	750
	Charge d'appui adm./Charge de toit adm.	80 / 75
Performances de conduite		
	Vitesse maximale en km/h	200
	Accélération de 0-80/0-100 km/h, s	8,4
	Elasticité de 80-120 km/h en 4/5 vitesse, s	-
Indications de consommation, l/100km³⁾		
	Carburant	Diesel
	avec boîte de vitesses manuelle : urbaine, extra-urbaine, mixte	
	avec boîte de vitesses à double embrayage DSG : urbaine, extra- urbaine, mixte	5,8 / 4,7 / 5,1
Valeur d'émission CO₂, g/km³⁾		
	avec boîte de vitesses manuelle	
	avec boîte de vitesses à double embrayage DSG	134
Catégorie de rendement énergétique³⁾		
	avec boîte de vitesses manuelle	B
	avec boîte de vitesses à double embrayage DSG	B
Versions d'équipement		
	disponible en	Style / Sport

1) Poids à vide selon RL 92/21/EWG avec conducteur de 68 kg, 7 kg de bagages et réservoir de carburant rempli à 90%.

2) La valeur effective peut varier selon l'équipement.

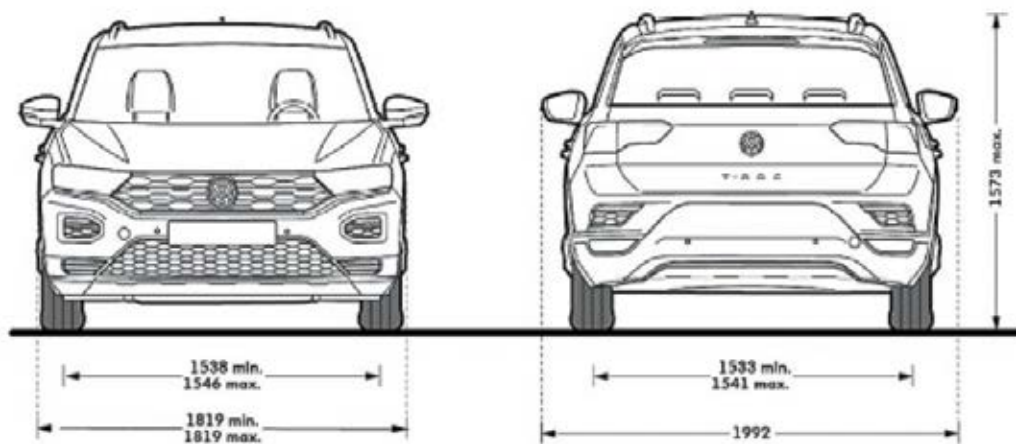
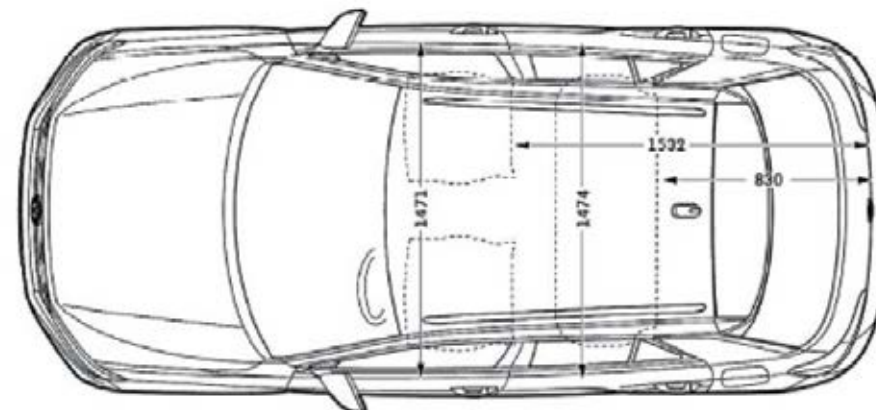
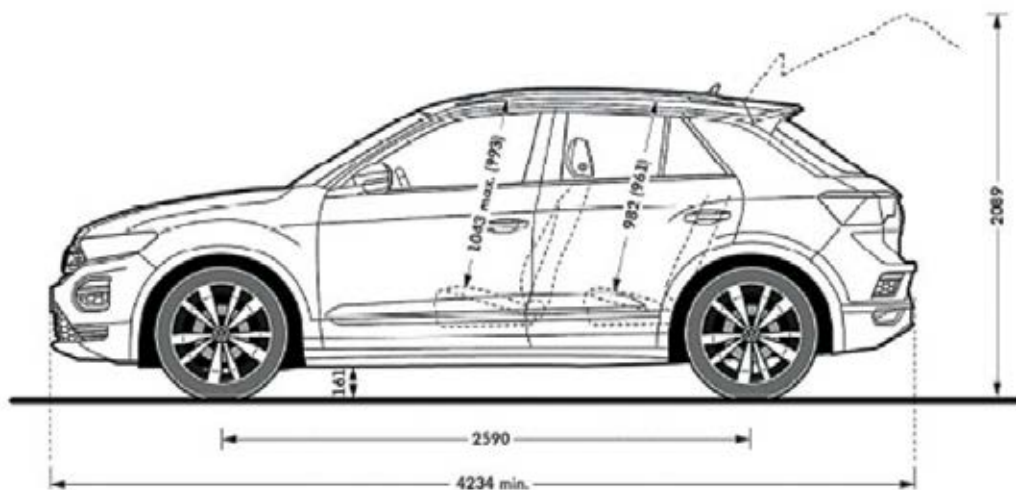
3) Les valeurs indiquées ont été obtenues à l'aide des méthodes de mesure imposées par la loi. Les données ne se réfèrent pas à un seul et unique véhicule et ne sont pas partie intégrante de l'offre, mais servent aux seules fins de comparaison entre les différents types de véhicules. La consommation de carburant et les émissions de CO₂ d'un véhicule dépendent non seulement de l'utilisation efficace du carburant par le véhicule mais aussi du comportement de conduite et d'autres facteurs non techniques (p. ex. les conditions environnementales). Les équipements supplémentaires et les accessoires peuvent modifier des paramètres importants du véhicule, comme p. ex. le poids, la résistance au roulement et l'aérodynamique et, en plus des conditions météorologiques et de circulation, influencer les valeurs de consommation et de performance.

4) Valeurs entre parenthèses pour la boîte automatique DSG

5) Ce moteur est équipé avec le système Selective Catalytic Reduction (SCR), qui contient un additif supplémentaire appelé AdBlue® que vous, ou votre partenaire Volkswagen, devez rajouter au bout d'un certain temps. AdBlue® permet de réduire les émissions, surtout l'oxyde d'azote.

Les dimensions

Le nouveau T-Roc avec traction avant



Volume du coffre à bagages, l¹⁾

445 - 1290

Volume du réservoir de carburant, l

env. 50

Capacité du réservoir «AdBlue», l

env. 13

Angle d'attaque / angle de sortie

16.4° / 18.8°

Angle de rampe

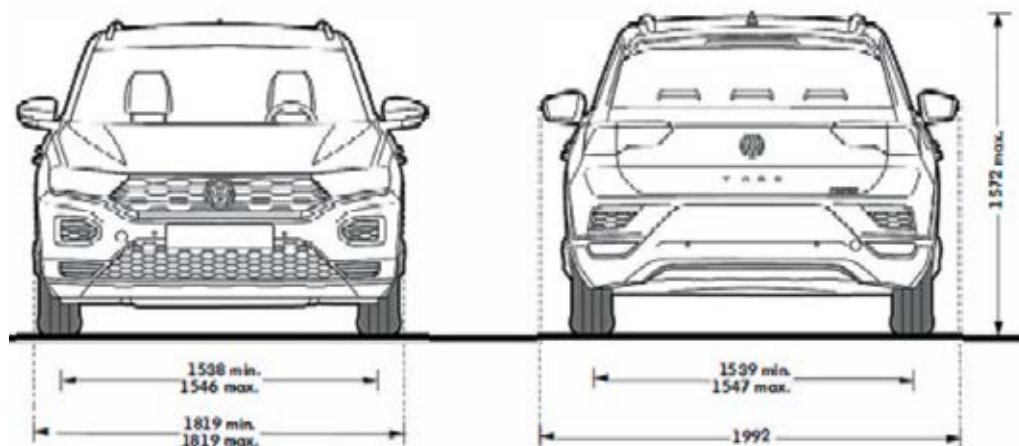
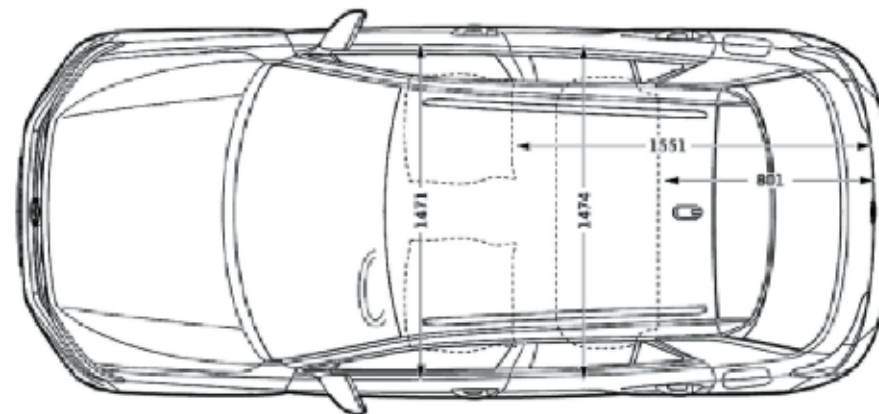
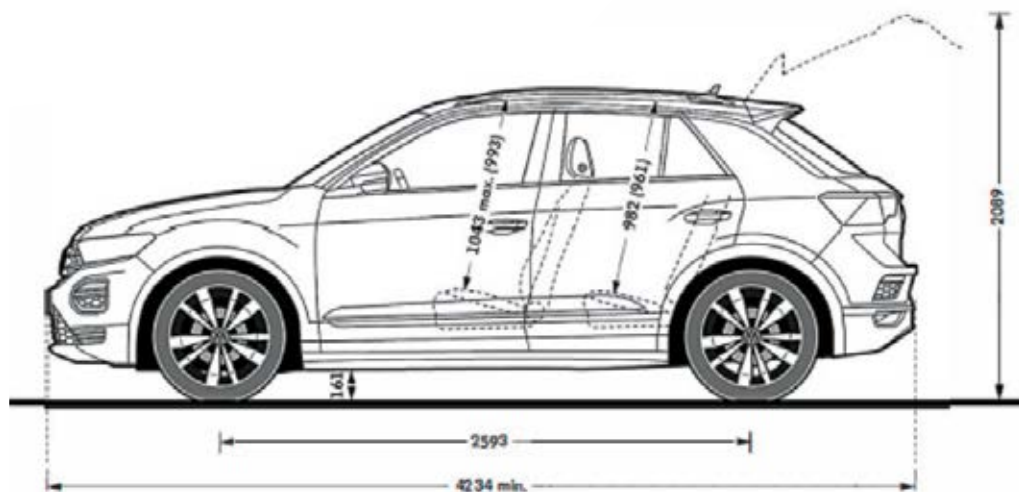
12.8°

Rayon de braquage, m

ca. 11,1

Les dimensions

Le nouveau T-Roc avec 4MOTION



Volume du coffre à bagages, l³
392 - 1237

Volume du réservoir d'essence, l
env. 55

Capacité du réservoir «AdBlue», l
env. 12

Angle d'attaque / angle de sortie
16.4° / 18.4°

Angle de rampe
12.5°

Rayon de braquage, m
ca. 11,1

Nouveau T-Roc

Liste de Prix / Grand-Duché de Luxembourg / Août 2019 / VW-LDP-T-ROC-N02-2019

Les conditions, équipements et packs de cette liste de prix sont spécifiques et seuls valables au Luxembourg et peuvent être différents du catalogue. Prix en Euro, TVA 17% comprise, conformes à la réglementation en matière de prix. Nous nous réservons le droit d'apporter des modifications aux spécifications et aux prix en tout temps et sans préavis. Sous réserve d'erreurs.

Garanties au Luxembourg:

Garantie 2 ans sur tous les défauts de fabrication

Garantie 3 ans sur les défauts de peinture

Garantie 12 ans contre les perforations dues à la rouille

www.volkswagen.lu

Valeurs déterminées suivant la méthode de mesure légalement obligatoire. Depuis le 1^{er} septembre 2017, certains véhicules ont été homologués selon la norme WLTP (Worldwide Harmonized Light Vehicles Test), une procédure plus réaliste en ce qui concerne le calcul de la consommation et les émissions de CO₂. A partir du 1^{er} septembre 2018, la norme WLTP va remplacer la norme NEDC (New European Driving Cycle, soit le Nouveau Cycle de Conduite Européen (NCCE)). En raison de conditions de mesure plus proches de la réalité, les valeurs de consommation de carburant et les émissions de CO₂ déterminées selon la norme WLTP vont, dans la plupart des cas, être plus élevées que les valeurs déterminées selon la norme NEDC. Cela pourra engendrer des augmentations de taxes. Vous trouverez de plus amples informations sur les différences entre les normes WLTP et NEDC sur <https://www.volkswagen.lu/fr/service-and-accessories/wltp.html>. Actuellement, nous sommes toujours dans l'obligation de fournir les valeurs déterminées selon la norme NEDC, quelle que soit la méthode de mesure utilisée. La publication des valeurs déterminées selon la norme WLTP est faite sur une base volontaire, jusqu'à leur application obligatoire. Pendant cette période de transition, les valeurs NEDC des nouvelles voitures homologuées conformément à la norme WLTP seront donc dérivées des valeurs WLTP. Dans la mesure où les valeurs NEDC sont données sous forme de plages de valeurs, elles ne se rapportent pas à un véhicule unique et individualisé et ne font pas partie intégrante de l'offre : elles ont pour seul objectif de permettre des comparaisons entre les différents types de véhicule. Certaines options et équipements peuvent faire varier certains paramètres du véhicule tel que le poids, la résistance au roulement ou la résistance à l'air et, en plus des conditions météorologiques, des conditions de circulation ou du style de conduite, peuvent faire varier la consommation de carburant, d'électricité, les émissions de CO₂ et les performances du véhicule.

