

Liste de prix
Valable pour l'année modèle 2020



Volkswagen

Golf Sportsvan



Modèles

Motorisation essence	Puissance	Transmission	CO ₂ **	Norme	Comfortline	Highline
1.0 TSI	85 kW (115 ch)	6 vitesses	124-113 g/km	EU6	23.840,-	-
1.5 TSI	96 kW (130 ch)	6 vitesses	121-116 g/km	EU6	25.680,-	27.340,-
1.5 TSI	110 kW (150 ch)	7 vitesses DSG	124-121 g/km	EU6	27.820,-	29.480,-

Motorisation diesel

1.6 TDI	85 kW (115 ch)	5 vitesses	116-113 g/km	EU6	26.550,-	28.210,-
2.0 TDI	110 kW (150 ch)	7 vitesses DSG	122-120 g/km	EU6	30.280,-	31.940,-

Toutes les valeurs concernant la consommation, les émissions de CO₂, la catégorie d'efficacité énergétique et l'équivalent essence ainsi que les indications de poids sont provisoires. La procédure d'homologation est encore en cours. En passant à la procédure d'essai WLTP, il est possible que les valeurs mentionnées sur les documents du véhicule au moment de la livraison soient plus élevées.

** Les valeurs CO₂ peuvent varier selon les options choisies (différence poids du véhicule)
Prix de vente conseillé en Euro, TVA 17% comprise
DSG: Boîte de vitesses à double embrayage

Equipement de série

		Comfortline	Highline
Extérieur et jantes	- 4 jantes en alliage léger «Dijon» 7 J x 17", pneus 225/45 R17	-	s
	- 4 jantes en alliage léger «Toronto» 6,5 J x 16", pneus 205/55 R16	s	-
	- Boîtiers des rétroviseurs extérieurs et poignées de portières dans la couleur de la carrosserie	s	s
	- Calandre noire avec lamelles chromées	-	s
	- Calandre noire avec lamelle, du bas chromée	s	-
	- Carrosserie galvanisée	s	s
	- Clignotants intégrés dans les rétroviseurs extérieurs	s	s
	- Ecrous antivol	s	s
	- Pare-chocs dans la couleur de la carrosserie avec grille d'entrée d'air chromée	s	s
	- Phares arrières en LED	s	s
	- Phares halogènes	s	s
	Intérieur	- 2 porte-gobelets à l'avant	s
- Accoudoir central à l'avant avec zone de rangement et 2 buses d'aération à l'arrière		s	s
- Applications en chrome sur commutateurs de lève-vitres et miroirs		s	s
- Banquette arrière asymétrique rabattable 1/3-2/3		s	s
- Boîte à gants verrouillable, éclairée et réfrigérante		s	s
- Cache-bagages amovible		s	s
- Contour des buses d'aération chromé		s	s
- Contour du commutateur de phares chromé		s	s
- Eclairage d'ambiance		-	s
- Éléments décoratifs «New Brushed Dark Metal» pour tableau de bord côté passager et portières		s	-
- Éléments décoratifs «Linearus» pour tableau de bord côté passager et portières		-	s
- Éléments décoratifs «Polar Night Black» tableau de bord côté conducteur et console centrale		s	-
- Éléments décoratifs «Piano Black» tableau de bord côté conducteur et console centrale		-	s
- Siège conducteur réglable en hauteur		s	s
- Soutien lombaire à l'avant		s	s

s = série - = pas disponible

Équipement de série

		Comfortline	Highline
Intérieur (suite)	- Siège passager réglable en hauteur	s	s
	- Sièges confort à l'avant	s	-
	- Sièges sport à l'avant	-	s
	- Tapis avant et arrière en textile	s	s
	- Volant 3 branches, réglable en hauteur et en profondeur	-	-
	- Volant cuir 3 branches multifonction, levier de vitesses et frein à main revêtus de cuir	s	s
	- Zone de rangement avec couvercle dans la console de toit (sauf en combinaison avec toit panoramique)	s	s
	- Zone de rangement dans toutes les portes	s	s
Sécurité	- 2 ceintures de sécurité 3 points à l'avant réglables en hauteur	s	s
	- 3 ceintures de sécurité 3 points à l'arrière	s	s
	- Airbag genoux côté conducteur	s	s
	- Airbags frontaux pour conducteur et passager (désactivable)	s	s
	- Airbags rideaux à l'avant et à l'arrière et airbags latéraux à l'avant	s	s
	- Antidémarrage électronique	s	s
	- Appuis-tête à sécurité optimisée à l'avant	s	s
	- Avertisseur pour ceinture non bouclée	s	s
	- Contrôle de pression des pneus	s	s
	- Correcteur électronique de trajectoire ESP avec ABS, EBV, MSR et ASR	s	s
	- Frein de stationnement électronique avec fonction auto hold	s	s
	- Frein multicollisions	s	s
	- Front Assist	s	s
	- Préparation pour système de fixation «ISOFIX» pour 2 sièges enfant	s	s
Fonctionnalités	- 2 spots de lecture à l'avant	-	-
	- 2 spots de lecture à l'avant et 2 spots de lecture à l'arrière	s	-
	- 2 spots de lecture LED à l'avant et 2 spots de lecture LED à l'arrière	-	s
	- App Connect	s	s
	- Blocage de différentiel électrique XDS	s	s
	- Climatisation	s	s
	- Détecteur de fatigue	-	s
	- Direction assistée électromécanique adaptée à la vitesse	s	s
	- Ordinateur de bord	s	s

s = série - = pas disponible

Equipement de série

		Comfortline	Highline
Fonctionnalités (suite)	- Prise 12 V dans le coffre	s	s
	- Radio Composition Media	s	s
	- Réception de radio numérique DAB+	s	s
	- Régulateur automatique de distance ACC (jusqu'à 210 km/h) avec limiteur de vitesse	s	s
	- Système «Start-Stop»	s	s
	- Tire Mobility Set	s	s
	- Verrouillage central avec télécommande (2 clés)	s	s

s = série - = pas disponible

Packs		Code	Prix catalogue TTC	Prix action € TTC	Avantage client	Comfortline	Highline
Pack Lumière et vue	- Détecteur de pluie - Fonction «leaving home» automatique / «coming-home» manuel - Rétroviseur intérieur avec fonction jour / nuit automatique	PLA		172,-		o	o
Pack Hiver	- Buses de lave-glace avant dégivrantes - Lave-phares - Sièges avant chauffants - Indicateur du niveau de liquide du lave-glace	WW1		412,-		o	o
	... en combinaison avec sièges ergoActive à réglage 14 positions côté conducteur	WW1		284,-		o	o
	... en combinaison avec finition cuir	WW1		284,-		o	o
	... en combinaison avec chauffage stationnaire avec télécommande	WW1		284,-		o	o
Pack Comfort	- Climatisation «Climatronic» - Volant cuir multifonction - Pack «lumière et vue» - Assistance au parking	W90	1.040,-	729,-	315,-	o	-
Pack Technique	- Phares LED - Ordinateur de bord «Premium» - Alarme antivol - Système d'ouverture et démarrage sans clé «Keyless Access»	W92	1.825,-	1.332,-	493,-	o	o
Pack R-Line «Sport»	- Direction progressive	PSP	111,-			o	o
Pack R-Line «Sport» avec Adaptive Chassis Control (DCC)	- Direction progressive - Réglages adaptif du châssis	PDE	902,-			o	o

- = pas disponible o = option

Options

		Code	€ TTC	Comfortline	Highline
Extérieur	Assistance de remorque «Trailer Assist» et assistance au stationnement «Park Assist» avec Park Pilot	WDC	999,-	o	o
	Attache remorque rabattable	1D4	838,-	o	o
	Suppression de l'identification de la motorisation		0,-	s	s
	Suppression de l'identification du modèle et de la motorisation		0,-	o	o
	Peinture métallisée / effet nacré		553,-	o	o
	Peinture spéciale blanc pure	OQ-OQ	128,-	o	o
	Peinture spéciale rouge «Tornado»	G2-G2	149,-	o	o
	Peinture spéciale blanc oryx effet perle nacré	OR-OR	1.060,-	o	o
	Railing de toit noir	3S2	203,-	o	o
Railing de toit argent anodisé	3S1	369,-	o	o	
Jantes	Roues 16" «Toronto» - 4 jantes en alliage léger 6,5 J x 16", surface tournée brillante - Pneus 205/55 R16 - Ecrous antivol	PJ3	0,-	s	-
	Roues 17" «Dijon» - 4 jantes en alliage léger 7 J x 17" - Pneus 225/45 R17 - Ecrous antivol	PJ5	469,-	o	s
	Roues 17" «Karlskoga» - 4 jantes en alliage léger 7 J x 17", gris Sterling - Pneus 225/45 R17 - Ecrous antivol	PJ6 PJ6	694,- 474,-	o -	- o
	Roues 17" «Madrid» - 4 jantes en alliage léger 7 J x 17", surface tournée brillante - Pneus 225/45 R17 - Ecrous antivol	PJ7 PJ7	694,- 474,-	o -	- o
	Roues 17" «Sebring» - 4 jantes en alliage léger 7 J x 17", en gris métallique - Pneus 225/45 R17 - Ecrous antivol	Pi7	572,-	-	o
	Roues 17" «Singapore» - 4 jantes en alliage léger 7 J x 17", surface tournée brillante - Pneus 225/45 R17 - Ecrous antivol	PI1 PI1	796,- 572,-	o -	- o

s = série - = pas disponible o = option

Options

		Code	€ TTC	Comfortline	Highline
Jantes (suite)	Roues 18" «Durban» - 4 jantes en alliage léger 7,5 J x 18", gris Sterling - Pneus 225/40 R18 - Ecrous antivol	PJ8	1.021,-	-	o
	Roues 18" «Marseille» - 4 jantes en alliage léger 7,5 J x 18", surface tournée brillante - Pneus 225/40 R18 - Ecrous antivol	PI3	1.119,-	-	o
	Roues 18" «Jurva» - 4 jantes en alliage léger 7,5 J x 18", surface tournée brillante - Pneus 225/40 R18 - Ecrous antivol	PJ9	1.021,-	-	o
	Roues 18" «Sebring» - 4 jantes en alliage léger 7,5 J x 18", surface tournée brillante - Pneus 225/40 R18 - Ecrous antivol	PI4	1.119,-	-	o
	Roue de secours en alliage léger	PRB	389,-	o	o
	Roue de secours à taille réduite type galette	PRC ou PRA	95,-	o	-
	Pneus toutes saisons 205/55 R16	H4J	187,-	o	-
Châssis	Choix du profil de conduite - Mode «Eco» ou «Sport»	PDA	167,-	o	o
	Régulation adaptative du châssis - Adaptation permanente de la suspension à la chaussée et à la situation routière, ainsi qu'adaptation de la direction assistée par réglage Sport, Confort et Normal à sélection individuelle	PDD	1.003,-	o	o
	Suspension sport - Châssis sport avec carrosserie surbaissée d'env. 15 mm	PSF	211,-	o	o
	Châssis mauvaises routes - Châssis sport avec carrosserie surélevée d'env. 20 mm	PSW	364,-	o	o

- = pas disponible o = option

Options

		Code	€ TTC	Comfortline	Highline
Climatisation et vitrage	Toit ouvrant électrique et panoramique	PS1	1.148,-	o	o
	Climatisation «Climatronic» avec réglage de température 2 zones, gauches/droite	PH2	319,-	o	o
	Vitres latérales arrière et lunette arrière assombries à 65%	4KF	205,-	o	o
	Chauffage stationnaire avec télécommande - Sièges avant chauffants	WW2	1.454,-	o	o
	Pare-brise dégivrant sans fil et réfléchissant les infrarouges	PKS	317,-	o	o
Intérieur	Finition cuir «Vienna» - Sièges sport à l'avant - Sellerie en cuir «Vienna» avec sièges chauffants à l'avant	WL1	2.392,-	o	-
		WL1	2.148,-	-	o
	Volant cuir 3 branches multifonction, levier de vitesses et frein à main revêtus de cuir		0,-	s	s
	... comme ci-dessus et chauffant	PU4	140,-	o	o
	Volant cuir 3 branches multifonction avec palettes pour DSG, levier de vitesses et frein à main revêtus de cuir	PU3	61,-	o	o
	... comme ci-dessus et chauffant	PU5	190,-	o	o
	Finition non-fumeur	9JB	28,-	o	o
	Siège passager avant réglable en hauteur	3JB	0,-	s	s
	Soutien lombaire à l'avant (uniquement en combinaison avec siège passager avant réglable en hauteur)	7P4	0,-	s	s
	Siège passager avant entièrement rabattable (uniquement en combinaison avec siège passager avant réglable en hauteur) (pas possible avec sièges sport, sièges ergoActive ou finition cuir)	3H2	180,-	o	-
	Sièges ergoActive à réglage 14 positions côté conducteur - Sellerie Alcantara/tissu - Sièges avant réglables en hauteur - Soutien lombaire à réglage électrique et fonction massage côté conducteur - Soutien lombaire à réglage manuel côté passager - Tiroirs de rangement sous le siège passager - Sièges avant chauffants (uniquement en combinaison avec volant cuir)	PB4 PB4	612,- 339,-	o -	- o
	Tapis avant et arrière en textile	OTD	0,-	s	s

s = série - = pas disponible o = option

Options

		Code	€ TTC	Comfortline	Highline
Sécurité	Airbags latéraux et prétensionneurs de ceintures de sécurité à l'arrière	4X4	312,-	o	o
	Alarme antivol	WD1	184,-	o	o
	Système de protection passager proactif - Fermeture des vitres et toit panoramique en cas de collision - Prétension des ceintures de sécurité - Préconditionnement du système de freinage		147,-	o	o
	Assistant d'éclairage «Light Assist»	8G1	143,-	o	o
	Assistant de maintien de voie «Lane Assist» avec Assistant d'éclairage «Light assist»	P21	572,-	o	o
	Assistant de maintien de voie «Lane Assist» avec Assistant d'éclairage «Dynamic Light Assist»	P23	674,-	o	o
	Régulateur de distance automatique ACC «Stop&Go» jusqu'à 210 km/h avec limiteur de vitesse		0,-	s	s
	Phares antibrouillard	8WH	265,-	o	s
	Phares LED avec éclairage LED diurne	PXA	1.147,-	o	o
	Détecteur d'angle mort «Blind Spot»	7Y8 ou 7Y9	342,-	o	o
	Front assist		0,-	s	s
	Pack d'assistance - Assistant de maintien de voie «Lane Assist» avec assistant d'éclairage «Light Assist» - Détecteur d'angle mort «Blind Spot» - Traffic Jam Assist - Emergency Assist	P27	683,-	o	o
	Pack d'assistance avec Dynamic Light Assist	P28	788,-	o	o
	Phares LED (dynamique) avec éclairage diurne	PXB	1.491,-	o	o
Audio et navigation	Radio «Composition Media» - Écran couleur 8 pouces - 8 haut-parleurs - Réception FM - Prise USB - Préparation téléphone Bluetooth (pour Trendline uniquement en combinaison avec accoudoir central à l'avant)	ZEC	0,-	s	s

s = série - = pas disponible o = option

Options

		Code	€ TTC	Comfortline	Highline
Audio et navigation (suite)	Système de navigation «Discover Media» - Données de navigation préinstallées pour l'Europe de l'Ouest - 3 ans de mis-à-jour gratuites du software de navigation - Écran couleur 8 pouces - 8 haut-parleurs - Lecteur de carte SD et AUX-IN - Réception FM - Prise USB - Préparation téléphone Bluetooth - CarNet «Guide & Inform», durée 36 mois (pour Trendline uniquement en combinaison avec accoudoir central à l'avant et ordinateur de bord «Plus»)	PND	799,-	o	o
	Système de navigation «Discover Pro» - Données de navigation préinstallées pour l'Europe de l'Ouest - 3 ans de mis-à-jour gratuites du software de navigation - Écran couleur 9,2 pouces - 8 haut-parleurs - Réception FM - Prise USB - Préparation téléphone Bluetooth - Disque dur intégré 10 Go - CarNet «Guide & Inform», durée 36 mois - Volkswagen Media Control et App Connect (pour Trendline uniquement en combinaison avec accoudoir central à l'avant et ordinateur de bord «Plus»)	ZMH	2.367,-	o	o
	Soundsystem «DYNAUDIO Excite» (400 Watt)	9VC	640,-	o	o
	Réception radio numérique - Réception des émetteurs radio numériques et des informations routières en plus de l'offre de stations analogues - Réception dépendante de la disponibilité locale des réseaux numériques (pas possible avec radio «Composition Touch» ou «Colour»)		0,-	s	s
	Service d'appel d'urgence	NZ4	377,-	o	s
Service d'appel d'urgence avec Security & Service	YOZ/NZ4	377,-	o	s	

s = série - = pas disponible o = option

Options

		Code	€ TTC	Comfortline	Highline
Fonctionnalités	Assistance au parking - Signaux d'avertissement acoustiques en cas d'obstacles à l'avant et à l'arrière	WDA	549,-	o	o
	Assistance aux manoeuvres et parking	WDB	722,-	o	o
	Caméra de recul	KA1	265,-	o	o
	Contrôle vocale (uniquement en combinaison avec radio «Composition Media» ou système de navigation)	QH1	197,-	o	o
	Système d'ouverture et démarrage sans clé «Keyless Access» (uniquement en combinaison avec radio ou système de navigation)	4F2	347,-	o	o
	Rétroviseurs extérieurs à réglage électrique, rabattables et chauffants	6XQ	155,-	o	o
	Préparation pour téléphone mobile «Comfort» - Fonction Bluetooth, fonction mains-libres (micro et haut-parleur), prise USB (uniquement en combinaison avec radio «Composition Media» ou système de navigation)	9IP	383,-	o	o
	Préparation pour téléphone mobile Premium - Fonction Bluetooth, fonction mains-libres (micro et haut-parleur) (uniquement en combinaison avec système de navigation «Discover Pro»)	9IM	459,-	o	o
	App-Connect («MirrorLink»; «CarPlay» (Apple) et «Android Auto» (Google))	9WT	0,-	s	s
	Volkswagen Media Control + App Connect	9WX	0,-	s	s
	Régulateur de vitesse	8T6	0,-	s	s
Ordinateur de bord «Premium»	956	147,-	o	o	

Volkswagen extension de garantie 2020

Golf Sportsvan

		Code	€ TTC	Comfortline	Highline
Extension de garantie 1 an	max. 30.000 km	EA1	230,-	o	o
	max. 60.000 km	EA2	262,-	o	o
	max. 90.000 km	EA3	328,-	o	o
Extension de garantie 2 ans	max. 40.000 km	EA4	500,-	o	o
	max. 80.000 km	EA5	568,-	o	o
	max. 120.000 km	EA6	702,-	o	o
Extension de garantie 3 ans	max. 50.000 km	EA7	865,-	o	o
	max. 100.000 km	EA8	976,-	o	o
	max. 150.000 km	EA9	1.220,-	o	o

s = série - = pas disponible o = option

Données techniques

Motorisations		85 kW (115 ch) TSI	96 kW (130 ch) TSI	110 kW (150 ch) TSI ACT
Moteur, boîte de vitesses	Type de moteur / Soupapes par cylindre	3 cylindres essence / 4	4 cylindres essence / 4	4 cylindres essence / 4
	Injection / Suralimentation	Injection directe / Turbocompresseur	Injection directe / Turbocompresseur	Injection directe / Turbocompresseur
	Cylindrée, litres/cm ³	1,0 / 999	1,5 / 1.498	1,5 / 1.498
	Puissance maxi ch (kW), à tr/min	85 (115) / -	96 kW (130 PS)	110 kW (150 PS)
	Couple maxi, Nm à tr/min	200 / 2.000 - 3.500	200 Nm / 1400 - 4000 1/min	250 Nm / 1500 - 3500 1/min
	Classe d'émission	Euro 6	Euro 6	Euro 6
	Boîtes de vitesses	6 vitesses	6 vitesses	7 vitesses DSG
Poids en kg ²⁾	Poids à vide ¹⁾	1330	1.385	1.420
	Poids total admis	1850	1.900	1.930
	Charge utile	411 - 595	398 - 590	409 - 585
	Charge admise sur essieu avant/arrière	960 / 940	1000 / 950	1.020 / 960
	Charges remorquées freinées admises pente 12%	1.300 / 1.500	1.400 / 1.700	1.500 / 1.700
	Charges remorquées non freinées adm.	660	690	710
	Charge d'appui adm./Charge de toit adm.	80 / 75	80 / 75	80 / 75
Performances de conduite	Vitesse maximale en km/h	192	202	212
	Accélération de 0-80/0-100 km/h, s	10,5	9,6	8,8
	Elasticité de 80-120 km/h en 4/5 vitesses	9,5 s / 12,5 s	9,5 / 12,5	-
Indications de consommation, l/100km ³⁾	Carburant	Super 95 sans plomb	Super 95 sans plomb	Super 95 sans plomb
	avec boîte de vitesses manuelle : urbaine, extra-urbaine, mixte	5,9 / 4,3 / 4,9	6,6 / 4,2 / 5,1	
	avec boîte de vitesses à double embrayage DSG : urbaine, extra-urbaine, mixte	-		6,6 / 4,5 / 5,3
Valeur d'émission CO₂, g/km ³⁾	avec boîte de vitesses manuelle	112	116	
	avec boîte de vitesses à double embrayage DSG	-		120
Catégorie de rendement énergétique ³⁾	avec boîte de vitesses manuelle	A	B	
	avec boîte de vitesses à double embrayage DSG	-		B
Versions d'équipement	disponible en	Comfortline	Comfortline / Highline	Comfortline / Highline

1) Poids à vide selon RL 92/21/EWG avec conducteur de 68 kg, 7 kg de bagages et réservoir de carburant rempli à 90%.

2) La valeur effective peut varier selon l'équipement.

3) Les valeurs indiquées ont été obtenues à l'aide des méthodes de mesure imposées par la loi. Les données ne se réfèrent pas à un seul et unique véhicule et ne sont pas partie intégrante de l'offre, mais servent aux seules fins de comparaison entre les différents types de véhicules. La consommation de carburant et les émissions de CO₂ d'un véhicule dépendent non seulement de l'utilisation efficace du carburant par le véhicule mais aussi du comportement de conduite et d'autres facteurs non techniques (p. ex. les conditions environnementales). Les équipements supplémentaires et les accessoires peuvent modifier des paramètres importants du véhicule, comme p. ex. le poids, la résistance au roulement et l'aérodynamique et, en plus des conditions météorologiques et de circulation, influencer les valeurs de consommation et de performance.

4) Valeurs entre parenthèses pour la boîte automatique DSG

5) Ce moteur est équipé avec le système Selective Catalytic Reduction (SCR), qui contient un additif supplémentaire appelé AdBlue® que vous, ou votre partenaire Volkswagen, devez rajouter au bout d'un certain temps. AdBlue® permet de réduire les émissions, surtout l'oxyde d'azote.

Données techniques

Motorisations		81 kW (115 ch) TDI SCR ⁵⁾	110 kW (150 ch) TDI SCR ⁵⁾
Moteur, boîte de vitesses	Type de moteur / Soupapes par cylindre	4 cylindres diesel / 4	4 cylindres diesel / 4
	Injection / Suralimentation	Common Rail / Turbocompresseur	Common Rail / Turbocompresseur
	Cylindrée, litres/cm ³	1,6 l / 1.598 cm ³	2,0 l / 1.968 cm ³
	Puissance maxi ch (kW), à tr/min	81 kW (115 PS)	110 kW (150 PS)
	Couple maxi, Nm à tr/min	250 Nm / 1500 - 3000 1/min	340 Nm / 1750 - 3000 1/min
	Classe d'émission	EURO 6	EURO 6
	Boîtes de vitesses	5 vitesses	7 vitesses DSG
Poids en kg ²⁾	Poids à vide ¹⁾	1.440	1.530
	Poids total admis	1.950	2.010
	Charge utile	402 - 585	414 - 555
	Charge admise sur essieu avant/ arrière	1060 - /940	1.110 / 960
	Charges remorquées freinées admises pente 12%	1.500 / 1.800	1600 / 1800
	Charges remorquées non freinées adm.	720	750
	Charge d'appui adm./Charge de toit adm.	80 / 75	80 / 75
Performances de conduite	Vitesse maximale en km/h	194	210
	Accélération de 0-80/0-100 km/h, s	11,1	9,3
	Elasticité de 80-120 km/h en 4/5 vitesses	10,5 s / 15,0 s	-
Indications de consommation, l/100km ³⁾	Carburant		
	avec boîte de vitesses manuelle : urbaine, extra-urbaine, mixte	4,8 / 4,0 / 4,3	
	avec boîte de vitesses à double embrayage DSG : urbaine, extra- urbaine, mixte		5,4 / 4,1 / 4,6
Valeur d'émission CO₂, g/km ³⁾	avec boîte de vitesses manuelle	113	
	avec boîte de vitesses à double embrayage DSG		120
Catégorie de rendement énergétique ³⁾	avec boîte de vitesses manuelle		
	avec boîte de vitesses à double embrayage DSG		
Versions d'équipement	disponible en	Comfortline / Highline	Comfortline / Highline

1) Poids à vide selon RL 92/21/EWG avec conducteur de 68 kg, 7 kg de bagages et réservoir de carburant rempli à 90%.

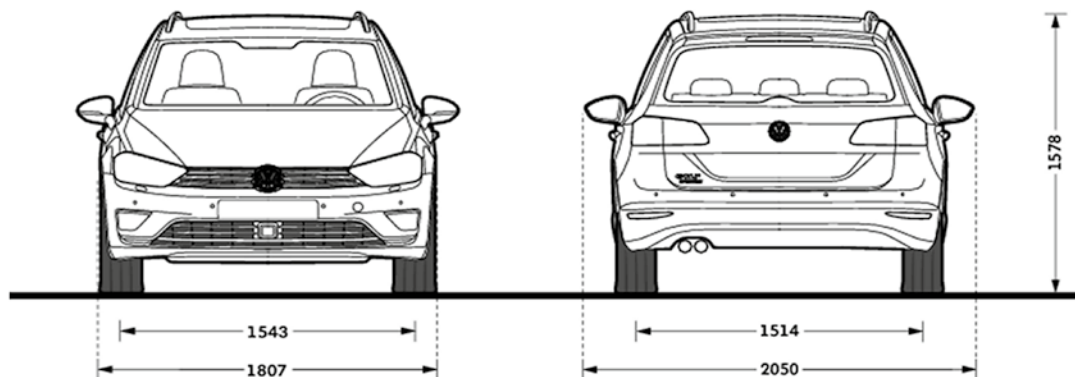
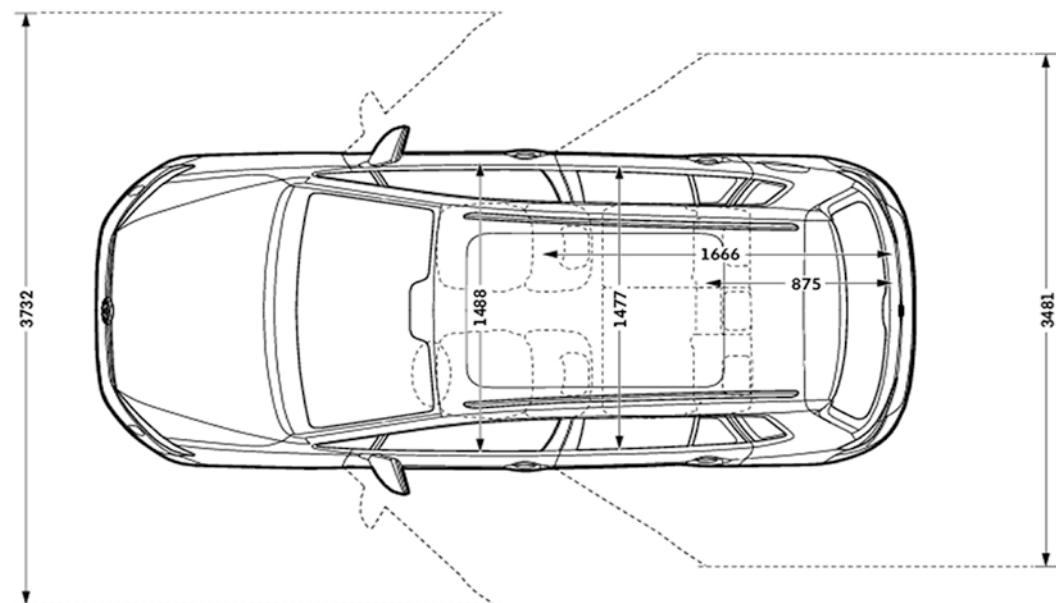
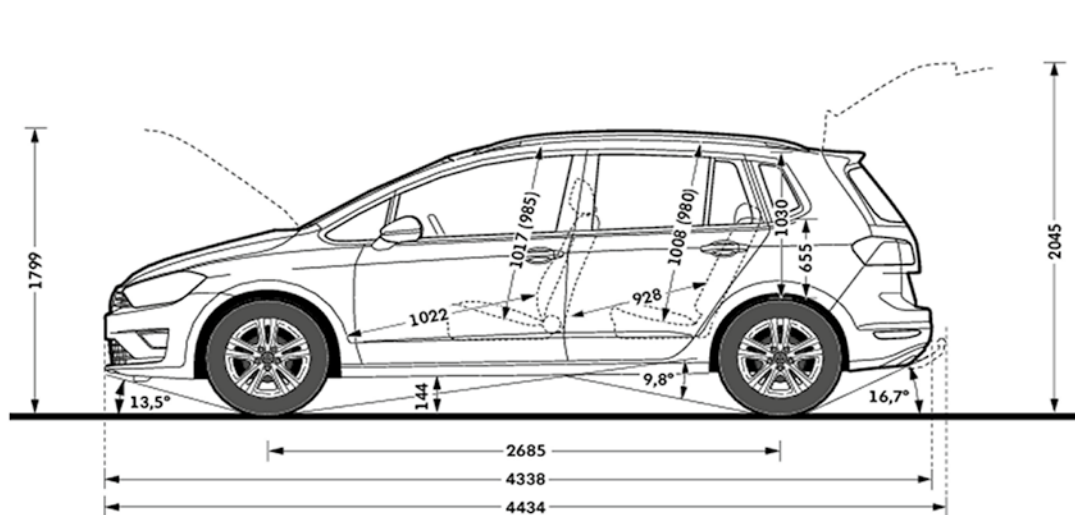
2) La valeur effective peut varier selon l'équipement.

3) Les valeurs indiquées ont été obtenues à l'aide des méthodes de mesure imposées par la loi. Les données ne se réfèrent pas à un seul et unique véhicule et ne sont pas partie intégrante de l'offre, mais servent aux seules fins de comparaison entre les différents types de véhicules. La consommation de carburant et les émissions de CO₂ d'un véhicule dépendent non seulement de l'utilisation efficace du carburant par le véhicule mais aussi du comportement de conduite et d'autres facteurs non techniques (p. ex. les conditions environnementales). Les équipements supplémentaires et les accessoires peuvent modifier des paramètres importants du véhicule, comme p. ex. le poids, la résistance au roulement et l'aérodynamique et, en plus des conditions météorologiques et de circulation, influencer les valeurs de consommation et de performance.

4) Valeurs entre parenthèses pour la boîte automatique DSG

5) Ce moteur est équipé avec le système Selective Catalytic Reduction (SCR), qui contient un additif supplémentaire appelé AdBlue® que vous, ou votre partenaire Volkswagen, devez rajouter au bout d'un certain temps. AdBlue® permet de réduire les émissions, surtout l'oxyde d'azote.

Les dimensions



Volume du coffre à bagages, l¹⁾
500 - 1520

Volume du réservoir de carburant, l
env. 50

Rayon de braquage, m
env. 11,1

Les valeurs entre parenthèses sont valables pour le toit entrebâillant/coulissant panoramique.

¹⁾ Mesuré selon ISO 3832 avec des parallélépipèdes rectangulaires de 200 x 100 x 50 mm

Golf Sportsvan

Liste de Prix / Grand-Duché de Luxembourg / Août 2019 / VW-LDP-GOLF-SP-N02-2019

Les conditions, équipements et packs de cette liste de prix sont spécifiques et seuls valables au Luxembourg et peuvent être différents du catalogue. Prix en Euro, TVA 17% comprise, conformes à la réglementation en matière de prix. Nous nous réservons le droit d'apporter des modifications aux spécifications et aux prix en tout temps et sans préavis. Sous réserve d'erreurs.

Garanties au Luxembourg :

Garantie 2 ans sur tous les défauts de fabrication

Garantie 3 ans sur les défauts de peinture

Garantie 12 ans contre les perforations dues à la rouille

www.volkswagen.lu

Valeurs déterminées suivant la méthode de mesure légalement obligatoire. Depuis le 1^{er} septembre 2017, certains véhicules ont été homologués selon la norme WLTP (Worldwide Harmonized Light Vehicles Test), une procédure plus réaliste en ce qui concerne le calcul de la consommation et les émissions de CO₂. A partir du 1^{er} septembre 2018, la norme WLTP va remplacer la norme NEDC (New European Driving Cycle, soit le Nouveau Cycle de Conduite Européen (NCCE)). En raison de conditions de mesure plus proches de la réalité, les valeurs de consommation de carburant et les émissions de CO₂ déterminées selon la norme WLTP vont, dans la plupart des cas, être plus élevées que les valeurs déterminées selon la norme NEDC. Cela pourra engendrer des augmentations de taxes. Vous trouverez de plus amples informations sur les différences entre les normes WLTP et NEDC sur <https://www.volkswagen.lu/fr/service-and-accessories/wltp.html>. Actuellement, nous sommes toujours dans l'obligation de fournir les valeurs déterminées selon la norme NEDC, quelle que soit la méthode de mesure utilisée. La publication des valeurs déterminées selon la norme WLTP est faite sur une base volontaire, jusqu'à leur application obligatoire. Pendant cette période de transition, les valeurs NEDC des nouvelles voitures homologuées conformément à la norme WLTP seront donc dérivées des valeurs WLTP. Dans la mesure où les valeurs NEDC sont données sous forme de plages de valeurs, elles ne se rapportent pas à un véhicule unique et individualisé et ne font pas partie intégrante de l'offre : elles ont pour seul objectif de permettre des comparaisons entre les différents types de véhicule. Certaines options et équipements peuvent faire varier certains paramètres du véhicule tel que le poids, la résistance au roulement ou la résistance à l'air et, en plus des conditions météorologiques, des conditions de circulation ou du style de conduite, peuvent faire varier la consommation de carburant, d'électricité, les émissions de CO₂ et les performances du véhicule.

